

Differenzdruck-Durchflussmesser



Beispiele Differenzdruck-Durchflussmesser

Weitere Sprachen verfügbar unter www.wika.com

© 01/2023 WIKA Alexander Wiegand SE & Co. KG
Alle Rechte vorbehalten.
WIKA® ist eine geschützte Marke in verschiedenen Ländern.

Vor Beginn aller Arbeiten Betriebsanleitung lesen.
Zum späteren Gebrauch aufbewahren.

Inhalt

1. Allgemeine Sicherheitshinweise	4
1.1 Warnung	4
1.2 Leitlinien für Benutzer	4
1.3 Zulässige Prozessmedien (Fluide)	4
1.4 Technische Grenzwerte	4
1.5 Sicherheitsvorkehrungen	4
1.6 Mögliche Sicherheitsrisiken	4
2. Bedienungsanleitung für primäre Durchflussmesser	5
2.1 Konventionen	5
2.2 Allgemeine Beschreibung von Messgeräten	5
2.3 Begriffsdefinition	5
2.4 Annahme und Handhabung von Werkstoffen	6
3. FLC-CO Durchflussmesser mit Kompaktblende	7
3.1 Direktanbau / Hauptspezifikation	7
3.2 Fassungsring / Hauptspezifikation	7
3.3 Mechanische Installation	8
3.4 Ausrichtung des Messgeräts	9
3.5 Gerade Ein- und Auslaufstrecken	10
3.6 Maximales Schwingungsniveau für Rohrleitungen	11
3.7 Inbetriebnahme	11
3.8 Betriebsanleitung	12
3.9 Fehlerbehebung	12
3.10 Wartung	12
4. FLC-APT FloTec / Durchflussmesser mit Staudruckmesssonde	13
4.1 Hauptspezifikation	13
4.2 Auswahl des Montageorts	14
4.3 Gerade Einlaufstrecke	14
4.4 Ausrichtung des Messgeräts	15
4.5 Maximales Schwingungsniveau für Rohrleitungen	16
4.6 Mechanische Installation	16
4.7 Inbetriebnahme	21
4.8 Betriebsanleitung	22
4.9 Fehlerbehebung	22
4.10 Wartung	23
5. Weitere Differenzdruck-Durchflussmesser	24
5.1 Hauptspezifikation	24
5.2 Mechanische Installation	24
5.3 Ausrichtung des Messgeräts	25
5.4 Gerade Ein- und Auslaufstrecken	26
5.5 Maximales Schwingungsniveau für Rohrleitungen	26
5.6 Differenzdruck-Anschlüsse und Inbetriebnahme	26
5.7 Betriebsanleitung	30
5.8 Fehlerbehebung	30
5.9 Wartung	30
5.10 Hilfe	31
Anhang 1 – Leitfaden zur schnellen Fehlerbehebung für Differenzdrucktransmitter	32

DE

1. Allgemeine Sicherheitshinweise

1.1 Warnung

Die in diesem Handbuch beschriebenen Druckgeräte werden gegebenenfalls nach der Russischen Verordnung TR CU 032/2013 geliefert und sind für druckbeaufschlagte Systeme ausgelegt.

Bei der Installation aller Geräte vorsichtig vorgehen und den Anweisungen folgen. Andernfalls könnte dies zu Sachschäden und zu einer möglichen Gefährdung von Bedienern und anderen Einrichtungen führen.

Das Gerät nur für den Prozess verwenden, für den es ausgelegt ist. Das Gerät in ein System einbauen, das so konzipiert ist, dass der Prozess entlüftet oder entwässert werden kann. Für die notwendigen Sicherheitsanforderungen sind die entsprechenden Hinweise in diesem Handbuch zu lesen. Die in diesem Handbuch angegebenen Schwingungsniveaus für Rohre nicht überschreiten. Übermäßige Vibrationen können zu Schäden an der Anlage und zu einer möglichen Gefährdung von Bedienern und anderen Einrichtungen führen.

1.2 Leitlinien für Benutzer

Dieses Benutzerhandbuch sollte in Verbindung mit der Betriebsanleitung des jeweiligen Transmitterherstellers verwendet werden.

Die korrekte Verwendung umfasst Folgendes:

- Betrieb innerhalb der technischen Grenzwerte.
- Beachten und Einhalten der Informationen zu zulässigen Messstoffen (Fluiden).
- Beachten und Einhalten der Anweisungen in den Betriebsanleitungen.

Folgende Verwendungen sind nicht zulässig:

- Betrieb als flexibler Adapter in Rohrleitungen, z. B. zum Ausgleich von Rohrverschiebungen, Rohrschwingungen und/oder Rohrausdehnungen.
- Verwendung als Aufstiegshilfe, z. B. beim Zusammenbauen.
- Verwendung als Stütze für externe Lasten, z. B. als Stütze für Rohrleitungen.
- Materialgewinne, z. B. durch Übermalen des Typenschildes oder Schweißens oder Lötens von Teilen.

Reparaturen, Umbauten, Ergänzungen oder die Installation von Ersatzteilen sind nur zulässig, wenn sie wie beschrieben in dieser Betriebsanleitung beschrieben durchgeführt werden.

Umfangreichere Arbeiten müssen von WIKA genehmigt werden – das Unternehmen übernimmt keine Haftung für unbefugte Arbeiten.

Die in diesem Handbuch angegebenen Betriebs-, Wartungs- und Reparaturbedingungen sind zu beachten. Das Unternehmen übernimmt keine Haftung für Schäden, die durch unsachgemäße oder unprofessionelle Verwendung entstehen.

1.3 Zulässige Prozessmedien (Fluide)

Prozessmedien dürfen nur verwendet werden, wenn:

- sichergestellt werden kann, dass die physikalischen und chemischen Eigenschaften der drucktragenden Werkstoffe, die mit dem Prozessmedium in Berührung kommen, während der voraussichtlichen Lebensdauer des Geräts nicht gegenüber dem für die Betriebssicherheit erforderlichen Wert reduziert werden.
- Prozessmedien, deren Eigenschaften im Hinblick auf Erosion und/oder Korrosion nicht bekannt sind, dürfen nur verwendet werden, wenn der Betreiber regelmäßige und geeignete Prüfungen durchführen kann, um den sicheren Zustand des Betriebsmittels zu gewährleisten.

1.4 Technische Grenzwerte

Das Gerät ist nur für eine Verwendung innerhalb der auf dem Typenschild und in den Spezifikationen angegebenen technischen Grenzwerten vorgesehen (Detailinformationen siehe Produktdatenblätter). Dies gilt auch für:

- Maximaler Betriebsdruck.
- Maximale und minimale Betriebstemperaturen.
- Maximales, in diesem Handbuch angegebenes Schwingungsniveau.

Zusätzlich müssen alle angeschlossenen Rohrleitungen so montiert werden, dass keine Möglichkeit einer Leckage oder unzulässiger Belastungen besteht.

1.5 Sicherheitsvorkehrungen

Es liegt in der Verantwortung des Kunden, sicherzustellen, dass die in diesem Handbuch aufgeführten Produkte nicht für andere Zwecke verwendet werden als diejenigen, für die sie konzipiert wurden.

Jede Änderung oder Anpassung der Durchflussmesser kann zur Ungültigkeit der Zertifizierung führen.

Es liegt in der Verantwortung des Anwenders sicherzustellen, dass ein angemessener Schutz vorhanden ist, um eine übermäßige Druckbeaufschlagung zu verhindern, die den maximal für die Durchflussmesser spezifizierten Druck übersteigt. Dies gilt auch bei einem Brand.

Bei Rückfragen zu den Anweisungen in diesem Handbuch wenden Sie sich vor der Installation des Durchflussmessers an WIKA oder die zuständigen Vertreter.

Anweisungen und Verfahren in diesem Handbuch können besondere Vorkehrungen erfordern, um die Sicherheit des Personals zu gewährleisten, das die Arbeiten durchführt. Explosionen können Tod oder schwere Verletzungen zur Folge haben. Deswegen sind die **Warnhinweise** in der Betriebsanleitung der Transmitter zu beachten, bevor ein in diesem Handbuch angegebenes Verfahren angewendet wird.

1. Allgemeine Sicherheitshinweise

DE

1.6 Mögliche Sicherheitsrisiken

Folgende potenzielle Sicherheitsrisiken sind mit dem Betrieb des Systems verbunden:

- Elektrisch (Leitungsspannung)
- Produktgewicht

Auch wenn sich Warnhinweise auf Personenschäden und Vorsichtshinweise zur Vermeidung von Sachschäden an der Anlage oder anderen Einrichtungen dienen, muss klar sein, dass der Betrieb beschädigter Geräte unter bestimmten Betriebsbedingungen zu einer verminderten Leistung des Prozesssystems führen kann, was schließlich zu Personenschäden oder Tod führen kann.

Deswegen müssen alle **Warn-** und **Vorsichtshinweise** vollständig beachtet werden. Informationen in diesem Handbuch dienen lediglich dazu, unsere Kunden beim effizienten Betrieb unserer Geräte zu unterstützen. Die Verwendung dieses Handbuchs zu anderen Zwecken ist ausdrücklich untersagt. Es darf ohne vorherige Genehmigung von WIKA weder ganz noch teilweise vervielfältigt werden.

2. Bedienungsanleitung für primäre Durchflussmesser

2.1 Konventionen

In diesem Handbuch werden folgende Symbole und Hinweise verwendet.

DE



WARNUNG! / VORSICHT!

... zeigt an:

- ▶ Gefahr! Gefahr schwerer Personenschäden
- ▶ Warnung! Gefahr von Sachschäden.

2.2 Allgemeine Beschreibung von Messgeräten

Die Arbeitsgrundlage für alle Differenzdruck-Durchflussmesser ist das Bernoulli-Prinzip.

Wenn eine Flüssigkeit - entweder nach und nach oder abrupt - durch einen engen Durchgang gedrückt wird, erhöht dies ihre kinetische Energie durch einen Verlust ihrer potenziellen Energie (statischer Druck).

Die bestehende Druckdifferenz zwischen dem lokalen Druckpunkt vor der Verengung und dem lokalen Druckpunkt hinter der Verengung verhält sich direkt proportional zum Quadrat der Geschwindigkeit der Flüssigkeit.

Da die Geschwindigkeit im Querschnitt der volumetrischen Durchflussrate entspricht, ist die grundlegende Gleichung wie folgt:

$$Q = F_m \times \sqrt{\frac{D_p}{G_f}}$$

Q ist die volumetrische Durchflussrate, **F_m** ist ein Korrekturfaktor für Einheiten, der auch einen Abflusskoeffizienten für die Korrektur der Eigenschaften der Verengung, für die Positionierung der Druck-Entnahmestellen und für das Geschwindigkeitsprofil (Reynoldszahl) umfasst. Dabei ist **D_p** die Druckdifferenz zwischen den Drücken vor und nach dem Messgerät.

G_f ist die Dichte der Flüssigkeit.

Die notwendige Voraussetzung für eine genaue Durchflussmessung ist eine stabile Durchflussrate, ein stabiler Druck und eine stabile Temperatur.

Für Gasanwendungen ist der Temperatur- und Druckausgleich auch durch Kopplung des Durchflusselements mit einer multivariablen Transmitterart möglich. Zwei zusätzliche Fühler mit dedizierten Prozessanschlüssen sind erforderlich für Temperatur- und Druckausgleich:

- Ein Absolutdrucksensor nach ISO 5167.
Dieser Fühler muss immer auf der Upstream-Seite des Durchflusselements montiert werden.
- Ein Temperaturfühler. Um Störungen des Strömungsprofils zu vermeiden, muss dieser Fühler auf der Auslaufseite des Durchflusselements montiert werden.

Die Fühler können entweder mit dem multivariablen Transmitter oder den autarken Fühlern eingebettet werden.

Im zweiten Fall sind die technischen Daten in der Bedienungsanleitung des Transmitters für elektrische Anschlüsse und Verdrahtung zu beachten. Der Zusammenhang zwischen Durchfluss und Differenzdruck wird durch eine Quadratwurzelfunktion (siehe oben) mit Dichte bei einem bestimmten Betriebszustand (**G_f**) beschrieben.

Wenn der Stromausgang des Transmitters auf Durchflusswerte eingestellt ist, die Quadratwurzelfunktion bereits implementiert.

Ansonsten muss die Quadratwurzelfunktion extern berechnet werden, z. B. in einer SPS.

Hinweis. Stellen Sie sicher, dass die Quadratwurzelfunktion in Ihrem Messschleifensystem nicht doppelt angewendet wird.

Wenn sich die realen Betriebsbedingungen von den in der Berechnung verwendeten Bedingungen unterscheiden, ändert sich die Dichte des Gases und damit auch die berechnete Durchflussrate entsprechend der oben genannten Formel.

Der Ausgleich kann wie folgt berechnet werden:

$$Q_2 = Q_1 \times \sqrt{\frac{P_2 T_1 Z_1}{P_1 T_2 Z_2}}$$

für den Massenstrom (oder Volumenstrom bei normalen oder Standardbedingungen).

Der Kompressibilitätsfaktor **Z** kann vernachlässigt werden, wenn dieser Wert nahe 1 ist. Wenn der Kompressibilitätsfaktor in die Kompensation miteinbezogen werden soll, so muss der Wert entsprechend dem tatsächlich gemessenen Druck und der gemessenen Temperatur ermittelt werden. Kompressibilitätsfaktoren sind in der entsprechende Literatur in Tabellen oder Grafiken zu finden oder können berechnet werden, z. B. mit der Soave-Redlich-Kwong-Zustandsgleichung.

2. Bedienungsanleitung für primäre Durchflussmesser

DE

2.3 Begriffsdefinition

Begriff	Bedeutung
Genauigkeit	Eine Aussage, die die Messfehlergrenze definiert, wenn ein Gerät unter bestimmten Betriebsbedingungen verwendet wird. Die Genauigkeit von Durchflussmessern kann mit einem Prozentsatz der Rate oder des Endwerts angegeben werden. Die in Prozentsatz der Rate ausgedrückte Genauigkeit impliziert Genauigkeit überall innerhalb des Durchflussbereichs des Geräts. Die als Prozentsatz der Spanne ausgedrückte Genauigkeit gilt nur bei der maximalen Durchflussrate des Geräts. Der bei voller Spanne erhaltene absolute Fehler wird verwendet, um die Genauigkeit bei geringerer Durchflussrate zu berechnen.
Beta-Verhältnis	Stellt das Verhältnis des Bohrungsdurchmessers (d) zum Rohrdurchmesser (D) dar. Niedrige Beta-Verhältnisse entspannen die Toleranzen bei der Konfiguration und Installation der Primärelemente, erhöhen jedoch den Druckverlust durch die Beschränkung und verringern die Messleistung.
Abflusskoeffizient	Kein Primärelement folgt der Bernoulli-Gleichung ganz genau. Einflüsse durch Reibung und physikalische Einwirkungen müssen berücksichtigt werden. Der Faktor, der dies berücksichtigt, ist der Abflusskoeffizient. Es handelt sich um ein Verhältnis zwischen der tatsächlichen Durchflussrate und der theoretischen Durchflussrate. Er wird entweder durch Laborkalibrierung oder durch Bezugsnormale der Primärelemente bestimmt.
Bereich	Der Bereich zwischen den Grenzen, innerhalb dessen eine Menge gemessen, empfangen oder übertragen wird. Er wird durch die Angabe des oberen bzw. unteren Grenzwert eingegrenzt. Untere Bereichsgrenzen = der Bereich der Eingangswerte, in dem ein Gerät auf Null gesetzt werden kann. Wert des unteren Bereichs = der Ist-Wert der Eingabe innerhalb der unteren Bereichsgrenzen, bei denen ein Gerät auf Null gesetzt wurde. Obere Bereichsgrenzen = der Bereich der Eingangswerte, die für ein Gerät eingestellt werden können, um die maximale Ausgabe zu erzielen. Wert des oberen Bereichs = der Ist-Wert der Eingabe innerhalb der oberen Bereichsgrenzen, der für die Anpassung des Geräts verwendet wurde, um die maximale Ausgabe zu erhalten.
Variabilität	Das Verhältnis von maximalem Durchfluss zu minimalem Durchfluss, bei dem die angegebene Genauigkeit eines Primärelements eingehalten wird.
Wiederholbarkeit	Die Fähigkeit eines Messgeräts, bei jedem Zustand den gleichen Messwert anzuzeigen.
Auflösung	Ein Maß für die kleinste Erhöhung des Gesamtstroms, die gemessen werden kann.
Sekundärelement	Ein Aufnehmer, der das Signal von einem Primärelement verstärkt und umwandelt. Diese Einheit ist in der Regel der Differenzdrucktransmitter.

Begriff	Bedeutung
Spanne	Die algebraische Differenz zwischen dem oberen und unteren Grenzwert. Spannungsgrenzen = ein Bereich von Eingangsspannen, über die ein Gerät einstellbar ist.

2.4 Annahme und Handhabung von Werkstoffen

2.4.1 Hinweise zum Anheben und Handling der Kiste



WARNUNG!

Die Ware wird verpackt in Behältern oder in Holzkisten bzw. seetüchtigen Kisten versendet. Kisten mit Vorsicht handhaben. Die Handlungsanweisungen beachten. Kisten nicht auf den Kopf stellen.

Die Hebeseile müssen an den verstärkten Stellen für Schlingen angeschlagen werden, die an der Kiste mit den internationalen Symbolen markiert sind. Bei der Verwendung eines Gabelstaplers zum Anheben der Kiste ist darauf zu achten, dass das Holz nicht beschädigt wird.

Bei allen Verpackungen, insbesondere bei einem Gesamtgewicht über 4 Tonnen, muss vor der Handhabung auf jeden Fall der Masseschwerpunkt ermittelt werden, wenn dies auf der Kiste angegeben ist.

2.4.2 Anleitung zum Auspacken der Werkstoffe



WARNUNG!

Gefahr von Sachschäden.

Bei Erhalt der Kisten die der Ware beiliegende Packliste prüfen. Alle Komponenten sind durch ihre jeweilige Kennzeichnung und Nummer identifiziert. Sollten Schäden festgestellt werden, den Spediteur oder Lieferanten informieren.

Den Deckel der Kiste vorsichtig entfernen, um Schäden am Holz oder der Schutzauskleidung des Deckels (Polyethylen oder Bitumenpappe) zu vermeiden.

Der Deckel der Kiste ist mit Flachkopfnägeln befestigt. Querstreben und Werkstoff vor dem Auspacken der Ware entfernen.

2. Bedienungsanleitung für primäre Durchflussmesser

2.4.3 Lagerungsanweisungen

Die Ware muss in einem sauberen, unbeheizten Lager mit Belüftungssystemen zur Vermeidung von Feuchte und als Frostschutz gelagert werden.

Materialien am Boden vor schlechtem Wetter und Überschwemmungen schützen.

Die Ware kann mit der Verpackung eingelagert werden.

Auf die Verpackung besteht ein Jahr Gewährleistung: Bei einer längeren Lagerdauer sollte die Verpackung in geeigneter Weise gewartet werden.

2.4.4 Anweisung zum Anheben des Durchflussmessers



VORSICHT!

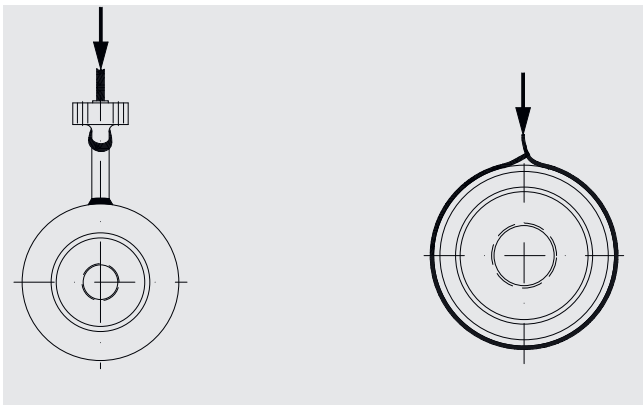
Weder Transmitter noch Bohrung des primären Durchflusselements sind so ausgelegt, dass sie das Gewicht des Messgeräts tragen können.

Das Messgerät weder über die Bohrung noch über den Transmitter anheben.

Das Messgerät nur am Hals oder an den Hebelaschen anheben.

Das Messgerät muss mit geeigneten Seilen, Ketten oder Gurten angehoben werden, aus denen sichere Schlingen gebildet werden.

Warten Sie, bis sich das Messgerät stabilisiert hat. Es muss waagrecht stehen und darf nicht auf den Hebewerkzeugen in den Anschlagpunkten rutschen.



3. FLC-CO Durchflussmesser mit Kompaktblende

DE

3. FLC-CO Durchflussmesser mit Kompaktblende

3.1 Direktanbau / Hauptspezifikation

3.1.1 Rohrgröße

- 2 ... 14" nach ANSI/ASME
- DN 50 ... 350 nach EN

3.1.2 Druckstufen

- Class 150, 300, 600 Dichtleiste (RF) nach ANSI/ASME B16.5
- PN 16, 40, 100 Dichtleiste (RF) nach EN 1092

3.1.3 Werkstoff

- SS 316/L

3.1.4 Blendenkörper

- Hergestellt durch Bearbeitung von Stangenmaterial
- Dicke des Grundkörpers: 30 mm für alle Größen
- Steckblendenstärke: 3 oder 6 mm

3.1.5 Druckentnahme

- Gleiche Form und Abmessungen für alle Größen und Anschlussmöglichkeiten

3.1.6 Maximaler Betriebsdruck

- 600# nach ANSI B16.5
- PN100 nach EN 1092

3.1.7 Maximale Betriebstemperatur

Begrenzt durch die maximal zulässige Temperatur des Differenzdrucktransmitters (siehe Vorgaben in der Betriebsanleitung des Transmitters).

3.2 Fassungsring / Hauptspezifikation

3.2.1 Rohrgröße

- 2 ... 24" nach ANSI/ASME
- DN 50 ... 600 nach EN
- Weitere Größen auf Anfrage

3.2.2 Druckstufe

- Class 150 ... 2500 mit Dichtleiste (RF) und Ring-Type-Joint (RTJ) nach ANSI/ASME B16.5
- PN10 ... 400 bei Dichtleiste (RF) nach EN 1092

3.2.3 Werkstoffe

- SS 316/316L
- Spezielle Legierungen auf Anfrage

3.2.4 Blendenkörper

- Geschweißt oder aus einem Stück gedreht
- Dicke des Grundkörpers: 25 ... 65 mm

3.2.5 Druckentnahmen

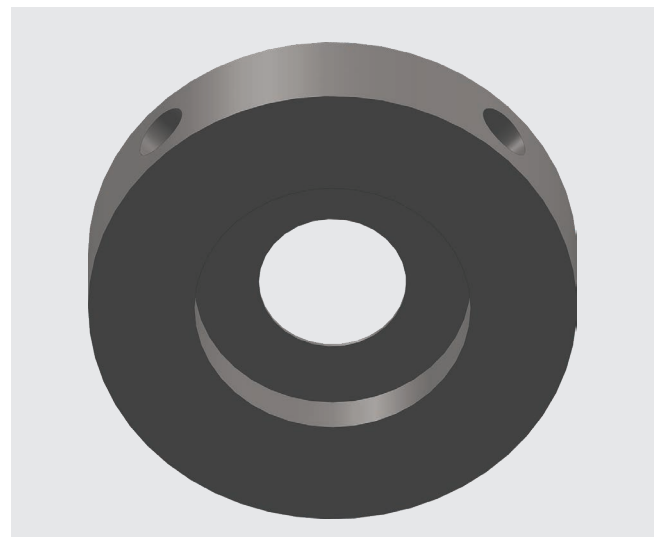
- NPT-Gewinde
- Schweißstutzen
- Nippel

3.2.6 Max. Betriebsdruck und -temperatur

Abhängig von Werkstoff, Druckstufe und entsprechender Flanschnorm.



- ① Druckentnahme
- ② Fassungsring



3. FLC-CO Durchflussmesser mit Kompaktblende

3.3 Mechanische Installation

Die TAG-Nummer auf dem Etikett des Messgeräts überprüfen, um sicherzustellen, dass es sich um die richtige Einheit für den Standort handelt.

Sicherstellen, dass alle Schweißnähte in der Rohrleitung, in der der FLC-CO installiert werden soll, glatt sind.

Eventuelle Überstände im Inneren des Rohrs abschleifen und sicherstellen, dass die Innenseite des Rohrs glatt und sauber ist.

Sicherstellen, dass spezielle Reinigungsanforderungen beachtet wurden (z. B. für Sauerstoff- oder Pharmaanwendungen).

Messgerät und Flanschflächen prüfen und sicherstellen, dass:

- die Flächen der Steckblende keine Kratzer aufweisen und nicht geknickt sind;
- die quadratische Kante der Steckblende nicht verschliffen ist (die Rechteckkante reflektiert kein Licht);
- die Steckblende keine Dellen hat oder deformiert ist;
- die Dichtungsflächen sauber sind.

Falls erforderlich, defekte Bauteile austauschen.

Bringen Sie genügend Schrauben im unteren Teil der Rohrleitungsflansche an, um das Messgerät zu fixieren.

Die korrekten Dichtungen auf beiden Seiten des Körpers platzieren und korrekt auf die Steckblende ausrichten; dabei darauf achten, dass sie nicht in die Rohrbohrung ragen.

Eine falsche Ausrichtung der Dichtungen kann zu Messfehlern und/oder Flüssigkeitsleckagen führen. Die Dichtungen dürfen niemals verbogen werden.

Beim Einsetzen des Messgeräts zwischen den Rohrleitungsflanschen darauf achten, dass:

- das Messgerät je nach Art der Anlage korrekt ausgerichtet ist;
- das ggf. vorhandene Ausgleichsventil des Ventilblocks zur Einlaufseite gerichtet ist.

Montieren Sie die Schrauben schräg gegenüber den montierten Schrauben (siehe Abschnitt 5.2.1 auf Seite 25) und ziehen Sie alle Schrauben gleichmäßig handfest an. Die Bolzen gegen die Außenkante der Bolzenbohrungen drücken.

Die restlichen Bolzen montieren und gleichmäßig handfest anziehen.

Das maximale Anzugsmoment gemäß den Vorgaben für den Flansch bestimmen.

Jeweils diagonal gegenüberliegende Schrauben anziehen; zuerst bis 30 % des maximalen Drehmoments, dann 60 % und schließlich bis zum maximalen Drehmoment.

3.3.1 Ausrichtung des FLC-CO

Bei der Messung der Durchflussrate der Flüssigkeit kann es zu erheblichen Fehlern kommen, wenn die In-Line-Installation der Geräte so erfolgt, dass durch eine falsche Ausrichtung der Teile Wirbel und/oder Verzerrungen des Geschwindigkeitsprofils entstehen.

Eine genaue Zentralisierung in der Rohrleitung ist leistungskritisch. Hinweise zu den Auswirkungen einer falschen Zentralisierung siehe Norm ISO 5167:2003.

3.3.2 Richtung des FLC-CO

Durchflussmesser entsprechend der am Messkörper oder auf dem Typenschild gekennzeichneten Strömungsrichtung In-Line einbauen.

Die Upstream-Seite der Kompaktblende ist die mit der scharfen Kante.

Diese Seite ist durch „INLET“ oder „UPSTREAM“ auf der Einlaufseite oder durch einen Pfeil auf der Markierungsplatte gekennzeichnet (die Messblende muss immer auf der Auslaufseite liegen).

Kompaktblenden, die für den Rückfluss bestimmt sind, dürfen nicht gestempelt werden.

Zusätzliche Informationen finden Sie in der Referenzzeichnung.

3.4 Ausrichtung des Messgeräts



VORSICHT!

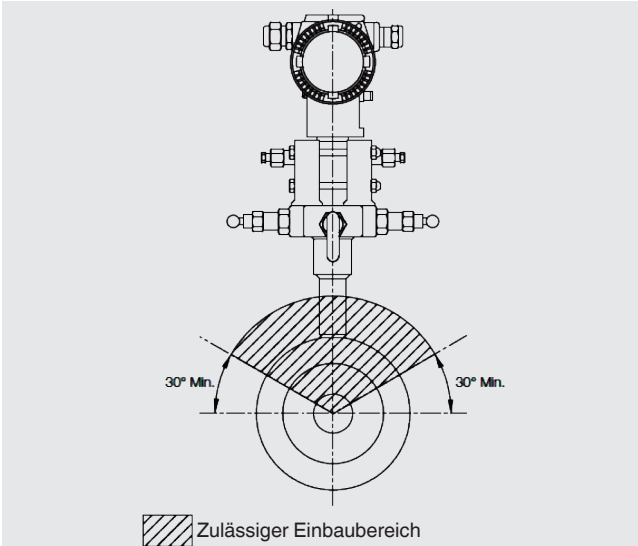
Bei der Installation des FLC-CO sicherstellen, dass die Ablass-/Entlüftungsventile so positioniert sind, dass das Prozessmedium von Mitarbeitern und Geräten weggeleitet wird, wenn es beim Entleeren und Entlüften entfernt wird.

Bei der Ausrichtung des Messgeräts immer sicherstellen, dass der Pfeil am Messkörper korrekt auf die Strömungsrichtung in der Rohrleitung ausgerichtet ist.

3. FLC-CO Durchflussmesser mit Kompaktblende

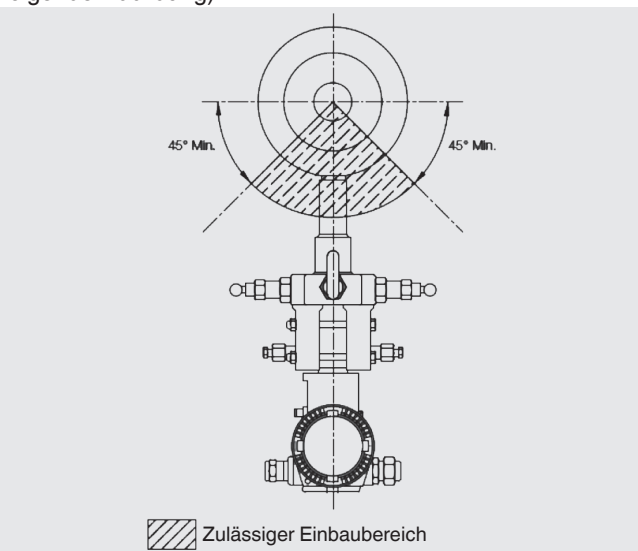
3.4.1 Horizontale Rohrmontage – Gas

Um sicherzustellen, dass Kondensat wieder in das Rohr zurückfließt, das Messgerät **oberhalb** des Rohrs - mindestens 30 Grad über horizontal - montieren (siehe folgende Abbildung):



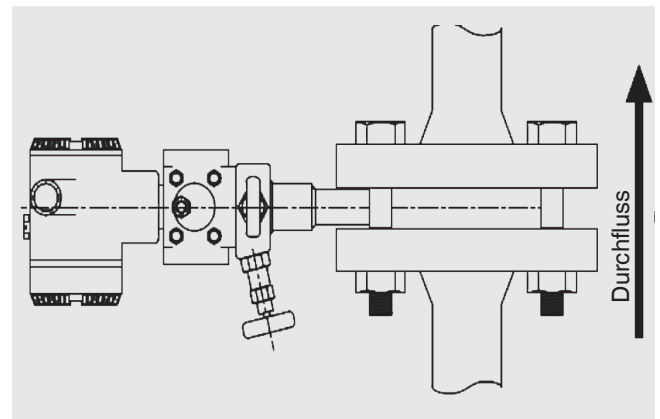
3.4.2 Horizontale Rohrmontage – Flüssigkeiten & Dampf

Um sicherzustellen, dass die Gase wieder zurück in das Rohr strömen, das Messgerät **unterhalb** des Rohrs - mindestens 45 Grad unter horizontal - montieren (siehe folgende Abbildung):



3.4.3 Vertikale Rohrmontage – Flüssigkeit & Gas (nach oben)

Messgerät wie folgt installieren:



3. FLC-CO Durchflussmesser mit Kompaktblende

3.5 Gerade Ein- und Auslaufstrecken

Um eine genaue Messung zu gewährleisten, die Anforderungen für gerade Ein- und Auslaufstrecken beachten.

Tabelle 1 gibt Hinweise für eine korrekte Installation nach ISO 5167.

Ventile, Verbindungen und andere Verschraubungen müssen vorzugsweise nach dem Durchflussmesser positioniert werden. Die Verwendung von Strömungsgleichrichtern (Beruhigungsstrecken) kann in Betracht gezogen werden, wenn unzureichend lange gerade Rohrstrecken vorhanden sind.

DE

Tabelle 1 - Erforderliche Längen der geraden Rohrstücke zwischen Kompaktblende und Armatur ohne Durchfluss-Messzusatz

Durchmesser-Verhältnis β	Einlaufseite der Steckblende (stromaufwärts)																								Auslassseite der Steckblende (stromabwärts)	
	Einfacher 90°-Bogen		Zwei 90°-Bogen in derselben Ebene: S-Konfiguration		Zwei 90°-Bogen in derselben Ebene: S-Konfiguration		Zwei 90°-Bogen in senkrechten Ebenen		Zwei 90°-Bogen in senkrechten Ebenen		Einfaches 90°-T-Stück mit oder ohne Verlängerung 0° Gehrungsbogen		Einfacher 45°-Bogen zwei in derselben Ebene: S-Konfiguration ($S \geq 2D$) ^a		Konzentrisches Reduzierstück 2D auf D über eine Länge von 1,5D auf 3D		Konzentrisches Aufweitungstück 0,5D auf D über eine Länge von D auf 2D		Kugelhahn oder Absperrhahn mit vollem Durchgang voll geöffnet		Abruptsymmetrische Reduktion		Thermometer oder Tauchhülse-Tasche des Durchmessers $\leq 0,03D$		Fittings (Spalten 2 bis 11) und Densitometer-Tasche	
	$(S > 30D)^a$		$(30D \geq S > 10D)^a$		$(10D \geq S)^a$		$(30D \geq S \geq 5D)^a$		$(5D > S)^{a,b}$																	
1	2		3		4		5		6		7		8		9		10		11		12		13		14	
-	A ^e	B ^f	A ^e	B ^f	A ^e	B ^f	A ^e	B ^f	A ^e	B ^f	A ^e	B ^f	A ^e	B ^f	A ^e	B ^f	A ^e	B ^f	A ^e	B ^f	A ^e	B ^f	A ^e	B ^f	A ^e	B ^f
$\leq 0,20$	6	3	10	g	10	g	19	18	34	17	3	g	7	g	5	g	6	g	12	6	30	15	5	3	4	2
0,40	16	3	10	g	10	g	44	18	50	25	9	3	30	g	5	g	12	8	12	6	30	15	5	3	6	3
0,50	22	9	18	10	22	10	44	18	75	34	19	9	30	18	8	5	20	9	12	6	30	15	5	3	6	3
0,60	42	13	30	18	42	18	44	18	65 ^h	25	29	18	30	18	9	5	26	11	14	7	30	15	5	3	7	3,5
0,67	44	20	44	18	44	20	44	20	60	18	36	18	44	18	12	6	28	14	18	9	30	15	5	3	7	3,5
0,75	44	20	44	18	44	22	44	20	75	18	44	18	44	18	13	8	36	18	24	12	30	15	5	3	8	4

Anmerkung 1: Die erforderliche Mindestlänge der geraden Rohrstücke ist die Länge zwischen der Steckblende und den verschiedenen Verschraubungen, die sich vor oder nach der Steckblende befinden. Gerade Längen sind vom stromabwärts gelegenen Ende des gekrümmten Teils des nächstgelegenen (oder einzigen) Bogens oder des T-Stücks oder vom stromabwärts gelegenen Ende des gekrümmten oder konischen Teils des Reduzierstücks oder des Aufweitungstücks zu messen.

Hinweis 2: Die meisten Bogen, auf denen die Längen in dieser Tabelle basieren, hatten einen Krümmungsradius von 1,5D.

a - S ist der Abstand zwischen den beiden Bogen, gemessen vom stromabwärts gelegenen Ende des gekrümmten Teils des stromaufwärts gelegenen Bogens bis zum stromaufwärts gelegenen Ende des gekrümmten Teils des stromabwärts gelegenen Bogens.

b - Dies ist keine gute Upstream-Installation; ein Durchfluss-Messzusatz sollte, sofern möglich, verwendet werden.

c - Dieser Einbau von Thermometer- oder Tauchhülse-Taschen ändert nichts an den erforderlichen Mindestlängen für gerade Einlaufstrecken für die anderen Armaturen.

d - Eine Thermometer- oder Tauchhülse-Tasche zwischen 0,03D und 0,13D kann installiert werden, sofern die Werte in Spalte A und B auf 20 bzw. 10 erhöht werden. Diese Art der Installation wird jedoch nicht empfohlen.

e - In Spalte A stehen für jede Armatur die Längen, die den Werten der „Null-Zusatzunsicherheit“ entsprechen.

f - In Spalte B stehen für jede Armatur die Längen, die den Werten „0,5 % zusätzliche Unsicherheit“ entsprechen.

g - Die gerade Länge in Spalte A ergibt keine zusätzliche Unsicherheit; Daten für kürzere gerade Stücke, die für die Angabe der erforderlichen geraden Längen in Spalte B verwendet werden könnten, sind nicht verfügbar.

h - 95D ist für $Re_D > 2 \times 10^6$ erforderlich, wenn $S < 2D$.

3. FLC-CO Durchflussmesser mit Kompaktblende

3.6 Maximales Schwingungsniveau für Rohrleitungen

Schwingungsgrenzen laut IEC60068-2-6: < 0,5 g über Frequenzbereich 10 bis 500 Hz.

3.7 Inbetriebnahme

Hinweis. Wenn das Messgerät mit vorkonfiguriertem Transmitter geliefert wurde, die Parametereinstellungen nicht ändern, da dies zu fehlerhaften Messwerten führt.

Zur Konfiguration des Transmitters die Betriebsanleitung des jeweiligen Herstellers lesen.

3.7.1 Gas- und Flüssigkeitsbetrieb



VORSICHT!

Bei folgenden Verfahren die für den Prozess geeignete Schutzausrüstung tragen.

Das Messgerät wie in Abschnitt „Mechanische Installation“ auf Seite 10 beschrieben installieren.

- Sicherstellen, dass die Rohrleitung gefüllt ist.
- Nach und nach die Rohrleitung auf normalen Betriebsdruck bringen und auf Leckagen in der Anlage überprüfen. Bei Leckagen die Rohrleitung drucklos machen und ggf. unter Einhaltung aller örtlichen Gesundheits-, Sicherheits- und Umweltvorschriften reparieren.
- Sobald der normale Betriebsdruck der Anlage erreicht ist und Durchfluss vorliegt, die Ventilblock-/Impulsleitungen des FLC-CO über die Ablass-/Entlüftungsventile entlüften.
- Entlüftungsflüssigkeiten gemäß den örtlichen Umweltvorschriften aufnehmen und entsorgen.



VORSICHT!

Sicherstellen, dass die Ablass-/Entlüftungsventile so positioniert sind, dass das Prozessfluid von Mitarbeitern weggeleitet wird, wenn es beim Entleeren und Entlüften entfernt wird.

Bei Lieferung des Differenzdrucktransmitters gilt der Nullpunkt normalerweise bei atmosphärischen Bedingungen (sofern nicht anders angegeben).

Um den korrekten Betrieb zu gewährleisten, muss der Nullpunkt bei normalem Betriebsdruck des Prozesses eingestellt werden.

Zur Nullpunkteinstellung des Transmitters:

- Sicherstellen, dass normaler Betriebsdruck in der Rohrleitung vorliegt und die Transmitterversorgung eingeschaltet ist.
- Hochdruck- (HP) und Niederdruck-(LP)-Absperrventile schließen.
- Ausgleichsventil öffnen; der Transmitter sollte nun einen Wert nahe Null angeben.
- Nullpunkt des Differenzdrucktransmitters einstellen – siehe Betriebsanleitung des jeweiligen Transmitterherstellers.
- Hochdruck- und Niederdruck-Absperrventile öffnen.
- Ausgleichsventil schließen. Der Transmitter sollte nun den Durchfluss anzeigen.

Informationen zur Fehlerdiagnose erhalten Sie im Abschnitt „Fehlerbehebung“ oder in der Betriebsanleitung des Transmitterherstellers.

3.7.2 Dampfbetrieb



VORSICHT!

Bei folgenden Verfahren die für den Prozess geeignete Schutzausrüstung tragen.

- Das Messgerät wie in Abschnitt „Mechanische Installation“ auf Seite 10 beschrieben installieren.
- Sicherstellen, dass die Rohrleitung leer und drucklos ist.
- Eine geeignete Wasserversorgung an die Rohrleitung anschließen.
- Ablass-/Entlüftungsventil öffnen.



VORSICHT!

Sicherstellen, dass die Ablass-/Entlüftungsventile so positioniert sind, dass das Prozessfluid von Mitarbeitern weggeleitet wird, wenn es beim Entleeren und Entlüften entfernt wird.

- Öffnen Sie die Hochdruck- und Niederdruck-Absperrventile, damit Wasser langsam in die Ventilblock-/Impulsleitungen fließen kann, bis der Fluss aus den Ablass-/Entlüftungsventilen luftfrei ist. Dies deutet darauf hin, dass die Rohrleitung voll ist.
- Hochdruck- und Niederdruck-Absperrventile schließen.
- Ablass-/Entlüftungsventile schließen und Wasserversorgung abtrennen.
- Nach und nach die Rohrleitung auf normalen Betriebsdruck bringen und auf Leckagen in der Anlage überprüfen. Bei Leckagen die Rohrleitung drucklos machen und ggf. unter Einhaltung aller örtlichen Gesundheits-, Sicherheits- und Umweltvorschriften reparieren.

Bei Lieferung des Differenzdrucktransmitters gilt der Nullpunkt normalerweise bei atmosphärischen Bedingungen (sofern nicht anders angegeben). Um den korrekten Betrieb zu gewährleisten, muss der Nullpunkt bei normalem Betriebsdruck des Prozesses eingestellt werden.

Zur Nullpunkteinstellung des Transmitters:

- Sicherstellen, dass normaler Betriebsdruck in der Rohrleitung vorliegt und die Transmitterversorgung eingeschaltet ist.
- Hochdruck- (HP) und Niederdruck-(LP)-Absperrventile schließen.
- Ausgleichsventil öffnen; der Transmitter sollte nun einen Wert nahe Null angeben.
- Nullpunkt des Differenzdrucktransmitters einstellen – siehe Betriebsanleitung des jeweiligen Transmitterherstellers.
- Hochdruck- und Niederdruck-Absperrventile öffnen.
- Ausgleichsventil schließen. Der Transmitter sollte nun den Durchfluss anzeigen.

Informationen zur Fehlerdiagnose erhalten Sie im Abschnitt „Fehlerbehebung“ oder in der Betriebsanleitung des Transmitterherstellers.

3. FLC-CO Durchflussmesser mit Kompaktblende

3.8 Betriebsanleitung

Im Normalbetrieb müssen die Ventilblock- oder Impulsleitungen zum Transmitter regelmäßig entlüftet oder entleert werden.

DE



WARNUNG!

Bei Servicearbeiten kontrollieren, dass Druck und Temperatur innerhalb der Auslegungswerte liegen.

Stellen Sie sicher, dass sich die Qualität und das Fließverhalten (Geschwindigkeit) der Flüssigkeit nicht von der ursprünglichen Auslegung unterscheiden; dies kann zu Schäden am primären Durchflusselement führen.

Regelmäßig die Nullpunkteinstellung des Transmitters prüfen und ggf. anpassen.

3.9 Fehlerbehebung

Führen Sie die folgenden Prüfungen durch, um eine korrekte Installation sicherzustellen:

- **Strömungsrichtung** - Stellen Sie sicher, dass die Strömungsrichtung dem Pfeil auf dem Messgerät entspricht. Falls nicht, das Messgerät entfernen und korrekt wieder einbauen.
- **Einbaulage** - Sicherstellen, dass das Messgerät hinsichtlich Strömungsrichtung, Rohrleitung und Art des Fluids korrekt auf die Rohrleitung ausgerichtet ist. Eine falsche Ausrichtung kann zu Messfehlern führen und in einigen Fällen das Messgerät beschädigen.
- **Nullpunkteinstellung des Transmitters** - Den Nullpunkt des Differenzdrucktransmitters bei der Installation und Inbetriebnahme einstellen – siehe Betriebsanleitung des Transmitterherstellers.
- **Ventilblock** - Der Ventilblock des Messgeräts verfügt über drei/fünf Ventile. Während der Messung sicherstellen, dass das Ausgleichsventil vollständig geschlossen ist und die Hochdruck- und Niederdruck-Absperrventile vollständig geöffnet sind.
- **Einrichten/Konfiguration des Messgeräts** - Sicherstellen, dass der 4 bis 20 mA-Ausgang des Messgeräts korrekt eingestellt ist und dass alle empfangenden Geräte für den gleichen Durchflussbereich konfiguriert sind. Hinweise zur Überprüfung der geladenen Konfiguration finden Sie in der Betriebsanleitung des Differenzdrucktransmitters.

Hinweise zur Vorgehensweise bei Fehlermeldungen auf der Anzeige des Transmitter sind in der Betriebsanleitung des jeweiligen Differenzdrucktransmitters angegeben.

3.10 Wartung



WARNUNG!

Stets die Sicherheitsvorschriften für die Anlage beachten. Vor Beginn der Arbeiten sicherstellen, dass die Rohrleitungen drucklos und leer sind.

Bei bestimmungsgemäßer Bedienung ist das primäre Durchflusselement praktisch wartungsfrei.

Hinweis. Die Häufigkeit der Prüfungen hängt von abrasiven oder korrosiven Eigenschaften des Prozessfluids ab, beispielsweise:

- Dampf – jährlich
- Saubere Flüssigkeit – alle 2 oder 3 Jahre.

Bei einem neuen Prozess oder einer neuen Anlage das Messgerät bei jeder routinemäßigen Wartung prüfen, bis der Verschleiß der Anlage im Vergleich zu anderen bewertet werden kann.

Wenn das Messgerät gereinigt werden muss:

- Sicherstellen, dass der Transmitter ausgeschaltet ist.
- Wenn die Flansche mit einer Spannschraube ausgestattet sind, die Schraube anziehen, damit es kein Spiel mehr gibt.
- Die Flansch-Sicherungsbolzen und/oder Muttern lösen und, falls vorhanden, die Flansche mit der Spannschraube trennen.
- Ausreichend Schrauben entfernen, damit das Messgerät zusammen mit den Dichtungen frei angehoben werden kann; darauf achten, dass kein Teil des Messgeräts beschädigt wird.



VORSICHT!

Weder Transmitter noch Bohrung der Steckblende sind so ausgelegt, dass sie das Gewicht des Messgeräts tragen können. Das Messgerät weder über die Bohrung der Steckblende noch über den Transmitter anheben. Das Messgerät nur am Hals anheben.

- Die Teile mit Druckluft abblasen und anschließend mit einem in Lösungsmittel getauchten weichen Tuch reinigen.
- Gegebenenfalls die Durchgänge der Druckentnahmestellen mit Holzdübeln oder weichen Stangen reinigen.
- Bei Installationen mit Impulsleitungen diese mit Druckluft abblasen.
- Dichtungen austauschen.
- Prüfen Sie die Teile auf Korrosion und erneuern Sie den Oberflächenschutz.
- Schweiß- und Schraubverbindungen prüfen.
- Die Spannfläche überprüfen.
- Den FLC-CO wie im Abschnitt „Mechanische Installation“ auf Seite 10 beschrieben wieder in die Rohrleitung einbauen.

Für Wartungsarbeiten werden keine speziellen Betriebsmittel oder Werkzeuge benötigt oder bereitgestellt.

4. FLC-APT FloTec / Durchflussmesser mit Staudruckmesssonde

DE

4. FLC-APT FloTec / Durchflussmesser mit Staudruckmesssonde

4.1 Hauptspezifikation

4.1.1 Nenngröße und Rohrwandstärke

- 50 ... 1.800 mm (2" ... 72")
- Die Rohrwandstärke ist vom Kunden festzulegen.

4.1.2 Nenndruckstufe

Abhängig von der gewählten Montageart erfüllt der Flansch die Nenndruckstufe der Rohrleitung.

4.1.3 Werkstoffe

- SS 316

4.1.4 Montageart

- **S:** Kupplung mit Stopfbuchse, Dichtung und Gewinding.
- **F:** Flansch-Einbaustutzen.
- **EM:** Flansch-Einbaustutzen, unter Prozessbedingungen herausnehmbar.

4.1.5 Reihe

- **73:** geeignet für kleinen Rohrdurchmesser, niedrige Beanspruchung.
- **75:** geeignet für mittleren Rohrdurchmesser, mittlere Beanspruchung.
- **78:** geeignet für großen Rohrdurchmesser, hohe Beanspruchung.

4.1.6 Verwendung einer Gegenstütze (falls erforderlich)

- **Suffix 0 (Typ xx0):** ohne Gegenstütze.
- **Suffix 5 (Typ xx5):** mit Gegenstütze (nicht verfügbar für Serie 73).

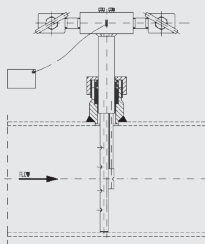
4.1.7 Betriebsgrenzen

Grafik 1 auf Seite 16 zeigt die strukturellen Grenzen basierend auf Differenzdruck für Temperaturen bis 93 °C.

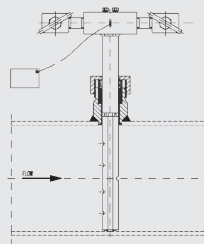
Für höhere Einsatztemperaturen von 93 °C bis 400 °C den maximal zulässigen Differenzdruck (DP) um jeweils 3 % je 38 °C reduzieren.

Hinweis. Diese Werte gelten nur für FloTec Sensormaterial SS 316 / SS 316L (CrNi-Stahl).

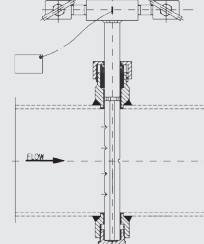
FloTec Typen.



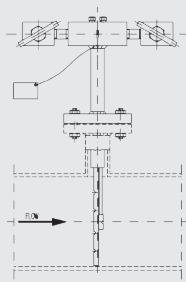
Typ S-730



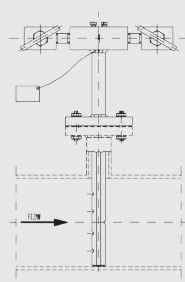
Typ S-750



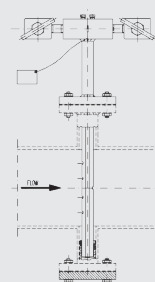
Typ S-755



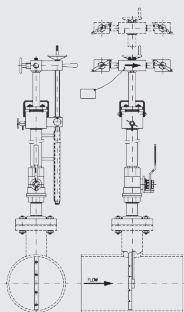
Typ F-730



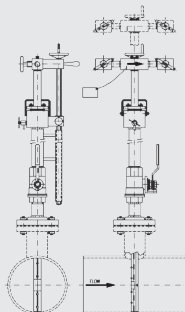
Typ F-750 / F-780



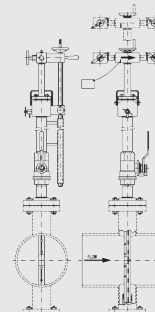
Typ F-755 / F-785



Typ EM-730



Typ EM-750 / EM-780



Typ EM-755 / EM-785

4. FLC-APT FloTec / Durchflussmesser mit Staudruckmesssonde

DE

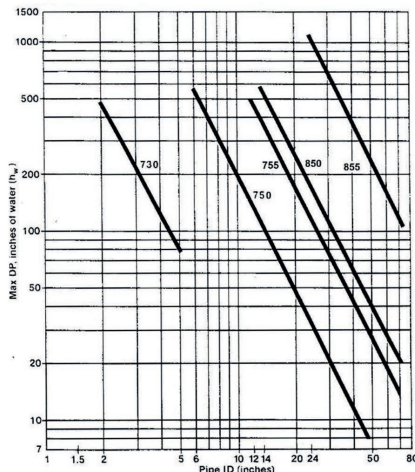


Abbildung 1 • Maximaler Differenzdruck nach Rohr- und Sensortyp

4.2 Auswahl des Montageorts



VORSICHT!

Vor dem Bohren in ein Prozessrohr oder vor Wartungsarbeiten oder Austausch von Teilen den Rohrdruck auf ein sicheres Maß reduzieren und alle potenziell gefährlichen Prozesswerkstoffe entfernen.



VORSICHT!

Sicherstellen, dass die Druck- und Temperaturgrenzen, die für den FloTec angegeben sind, durch die Hilfs- und Betriebsstoffe nicht überschritten werden. Der Teil des FloTec außerhalb des Prozessrohrs kann eine Brandgefahr darstellen, insbesondere wenn die maximale Temperatur von

Hilfs- und Betriebsstoffen 100 °C überschreitet. Die exponierten Teile des FloTec entweder abdecken oder abschirmen, um Mitarbeiter zu schützen, oder deutliche Warnschilder anbringen, um die Mitarbeiter auf die mögliche Gefährdung aufmerksam zu machen. Siehe Norm EN563:1904 „Sicherheit von Maschinen - Temperaturen berührbarer Oberflächen“.

Die richtige Lage des FloTec ist wichtig, da Störungen im Durchfluss durch die Rohranordnung die Messgenauigkeit beeinflussen können.

Die folgenden Standardpraktiken sollten vor der Auswahl eines Montageorts überprüft werden.

4.3 Gerade Einlaufstrecke

Um die geforderte Genauigkeit einzuhalten, müssen bei der Installation von FloTec die in Tabelle 2 angegebenen Mindestabstände zu Durchflussstörungen im Rohr eingehalten werden. Wenn der FloTec in geringerem Abstand installiert wird, verringert sich die absolute Genauigkeit, ABER die Wiederholbarkeit der Messung wird aufgrund der inhärenten Mittelwertbildung weiterhin ausgezeichnet sein.

Mit Hilfe von Richtklappen kann in vielen Fällen die erforderliche Länge des geraden Rohrs reduziert werden.

Wenn es nicht möglich ist, diese Anweisung zu erfüllen oder eine maximale Genauigkeit erforderlich ist oder andere Rohrkonfigurationen gewünscht sind, WIKA kontaktieren.

Hinweis. Pos. 6 umfasst Schieber, Hubventil, Stopfen und andere Drosselventile, die nur teilweise geöffnet sind. Bei vollständig geöffnetem Ventilbetrieb Pos. 4 und 5 beachten. Regelventile sollten dem FloTec-Element nachgeschaltet sein.

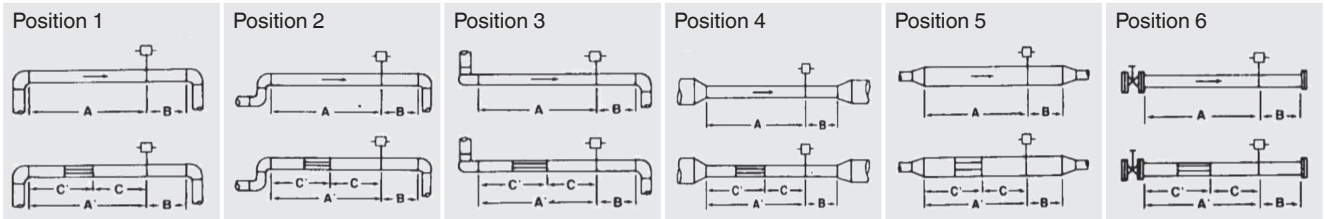
Tabelle 2 - Gerade Ein- und Auslaufstrecken (Mehrfaches des Rohrdurchmessers D)

Position	Upstream-Abmessung					Downstream-Abmessung
	Ohne Richtklappen		Mit Richtklappen			
	In Ebene A	Außerhalb von Ebene A	A'	C	C'	
Position 1	7	9	6	3	3	3
Position 2	9	14	8	4	4	3
Position 3	19	24	9	4	5	4
Position 4	8	8	8	4	4	3
Position 5	8	8	8	4	4	3
Position 6	24	24	9	4	5	4

12/2024 based on 81500994.03 12/2024 EN

4. FLC-APT FloTec / Durchflussmesser mit Staudruckmesssonde

DE



4.4 Ausrichtung des Messgeräts

Eine Montage des FloTec im pulsierenden Durchfluss vermeiden.

Dies kann zu Problemen durch verrauschte Signale führen. Schwingungen können das Ausgangssignal auch verfälschen und die strukturellen Grenzen des FloTec gefährden. Den FloTec in einem sicheren, stabilen Abschnitt der Rohrleitung installieren, um eine optimale Signalausgabe zu erhalten:

- Schwingungsbeständigkeit
Schwingbeschleunigung bis zu 2g bei einer Frequenz von bis zu 1000 Hz (nach IEC 60068-2-6).
- Schockfestigkeit
Beschleunigung: 50 g
Dauer: 11 ms (nach IEC 60068-2-27).

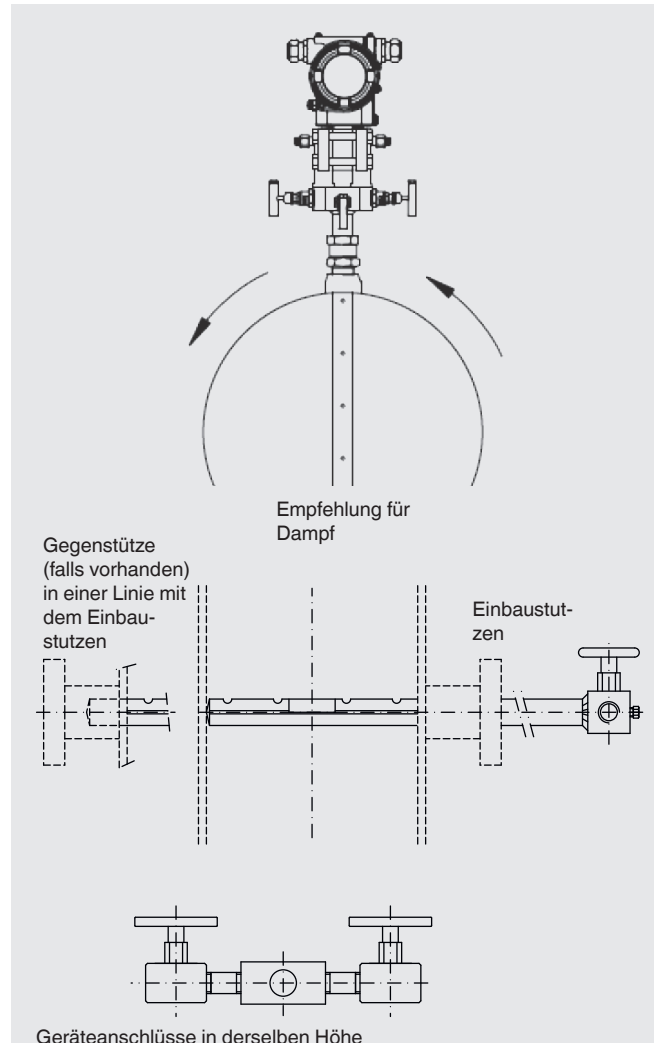
FloTec darf in jede Ebene des Rohrs eingebaut werden (horizontal, vertikal, 45° oder einem beliebigen Winkel dazwischen).

Für einen störungsfreien Betrieb sind jedoch die Art der Flüssigkeit und der Transmitter zu berücksichtigen.

4.4.1 Vertikale Rohrmontage – alle Anwendungen

Um die gleiche Gas-, Flüssigkeits- oder Dampfmenge in beiden Leitungen des Geräts sicherzustellen, wurde der FloTec so ausgelegt, dass sich die Geräteleitungen bei der Installation des Messgeräts in der horizontalen Ebene befinden.

Jeder seitliche Montagewinkel ist geeignet.

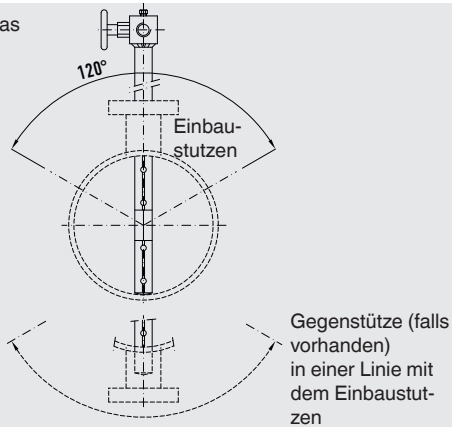


4. FLC-APT FloTec / Durchflussmesser mit Staudruckmesssonde

4.4.2 Horizontale Rohrmontage – Gas

Um sicherzustellen, dass die Geräteleitungen nur Gas enthalten, den FloTec mit den Geräteanschlüssen **oberhalb** der zentralen Linie der Rohrleitung installieren, um ein Eintreten von Feuchtigkeit oder Kondensation in die Verbindungsleitungen zu vermeiden.

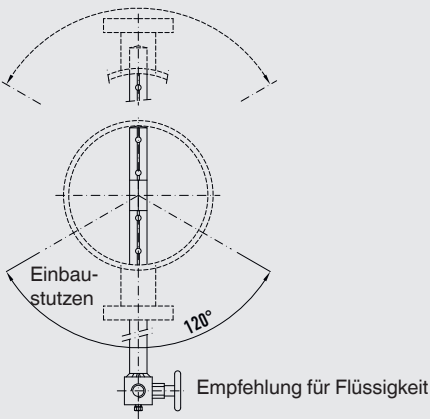
Empfehlung für Gas



4.4.3 Horizontale Rohrmontage – Flüssigkeiten

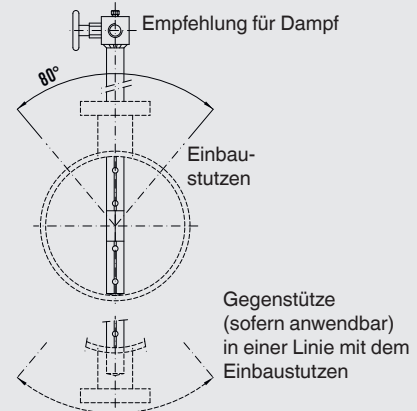
Um sicherzustellen, dass die Geräteleitungen nur die Prozessflüssigkeit enthalten, den FloTec mit den Geräteanschlüssen **unterhalb** der zentralen Linie der Rohrleitung installieren, damit die Geräteleitungen mit Flüssigkeit gefüllt bleiben und Gasblasen (falls vorhanden) zum Sensor und damit in die fließende Flüssigkeit wandern. Den Durchflussmesser vor der Durchflussmessung entlüften.

Gegenstütze (falls vorhanden) in einer Linie mit dem Einbaustutzen



4.4.4 Horizontale Rohrmontage - Dampf

Um sicherzustellen, dass die Geräteleitungen nur Dampf enthalten, FloTec mit den Geräteanschlüssen **oberhalb** der zentralen Linie der Rohrleitung installieren.



4.5 Maximales Schwingungsniveau für Rohrleitungen

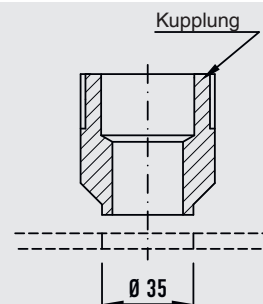
- Schwingbeschleunigung bis zu 2g bei einer Frequenz von bis zu 1000 Hz (nach IEC 60068-2-6).
- Schockfestigkeit
Beschleunigung: 50 g
Dauer: 11 ms (nach IEC 60068-2-27).

4.6 Mechanische Installation

4.6.1 Typ „S“ mit Kupplung, Stopfbuchse, Dichtung und Gewindestutzen

4.6.1.1 FloTec S-730 und S-750 (ohne Gegenstütze)

Schritt 1: Die gewünschte Einbauposition auswählen und das Rohr markieren. Ein 35 mm großes Loch für die mitgelieferte Montagekupplung in die Rohrleitung bohren oder brennen.

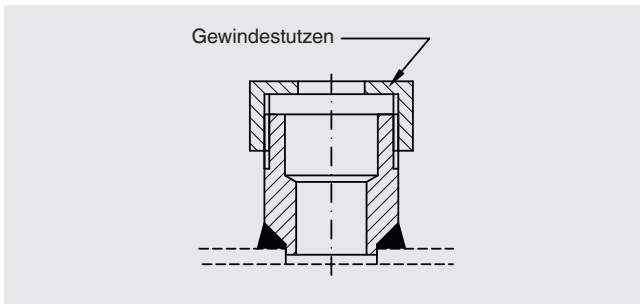


Schritt 2: Die Gewindeverschraubung konzentrisch über der Bohrung ausrichten und in der richtigen Position heftschweißen. Mithilfe eines Rohrstücks mit geeigneter Größe und Gewinde prüfen, ob die Gewindeverschraubung konzentrisch und korrekt ausgerichtet ist.

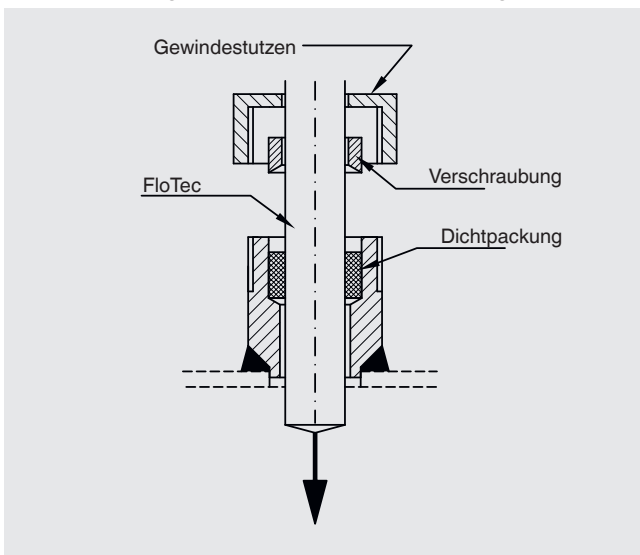
Schritt 3: Vollständig verschweißen.

4. FLC-APT FloTec / Durchflussmesser mit Staudruckmesssonde

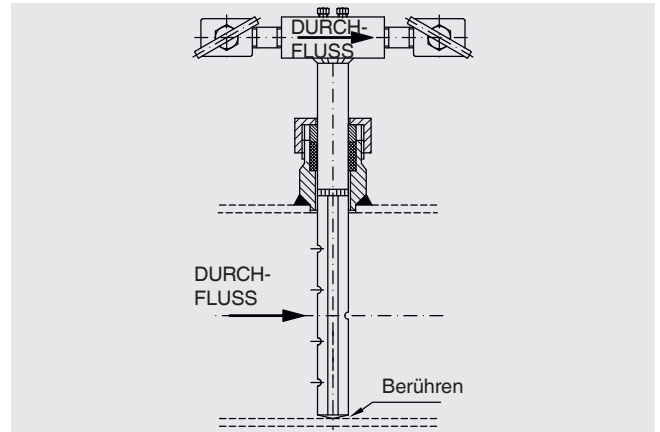
Schritt 4: Den Gewindestutzen von der Kupplung abnehmen und mit der Stopfbuchse auf den FloTec schieben. Das kurze, verjüngte Ende der Stopfbuchse muss auf die Sensorspitze hin ausgerichtet sein.



Schritt 5: Den FloTec mit dem Gewindestutzen und der Stopfbuchse durch die Gewindeverschraubung in das Rohr einstecken. An den Gewinden der Klemmverschraubung ein geeignetes Dichtmittel auftragen. Den FloTec drehen, bis der Strömungspfeil in die richtige Richtung zeigt und die Spitze der Sensorstange die Rückseite der Rohrleitung berührt.



Schritt 6: Klemmverschraubung durch Anziehen auf 340 Nm Drehmoment in die Gewindeverschraubung einschrauben. Den Kopf des FloTec mit einem Schraubenschlüssel festhalten, damit die korrekte Ausrichtung beibehalten wird. Mit einem langen Schlüssel die Klemmverschraubung so lange festziehen, bis noch etwa ein Gewinde unter der Mutter frei bleibt. Dabei darauf achten, dass sich der Durchflussmesser nicht dreht.



Schritt 7: Prüfen Sie, ob der FloTec korrekt installiert und ausgerichtet ist.

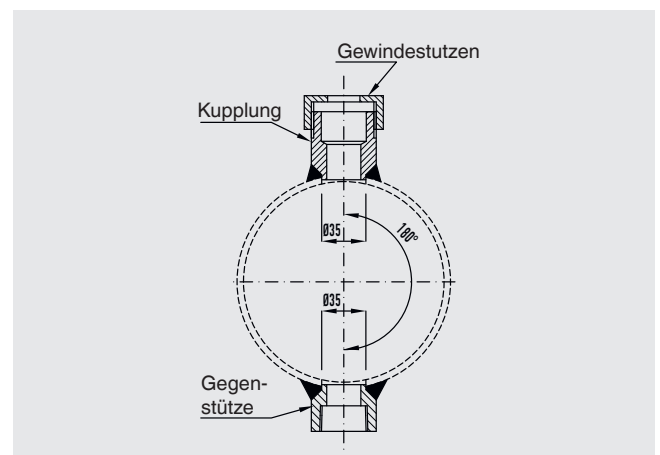
4.6.1.2 FloTec Typ S-755 (mit Gegenstütze)

Schritt 1: Die gewünschte Einbauposition auswählen und das Rohr markieren. Ein 35 mm großes Loch für die mitgelieferte Montagekupplung in die Rohrleitung bohren oder brennen.

Schritt 2: Die Gewindeverschraubung konzentrisch über der Bohrung ausrichten und in der richtigen Position heftschweißen. Mithilfe eines Rohrstücks mit geeigneter Größe und Gewinde prüfen, ob die Gewindeverschraubung konzentrisch und korrekt ausgerichtet ist.

Schritt 3: Vollständig verschweißen.

Schritt 4: Genau 180° um den Rohrumfang abmessen und das Rohr markieren.

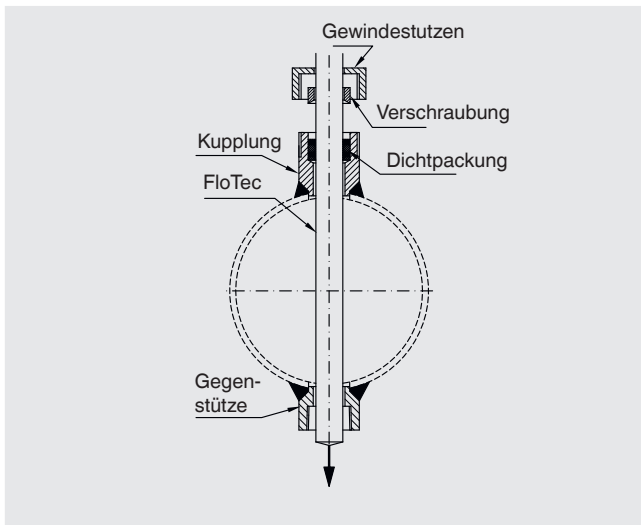


Schritt 5: Schritte 1 bis 3 wiederholen, um die Gegenstütze zu installieren.

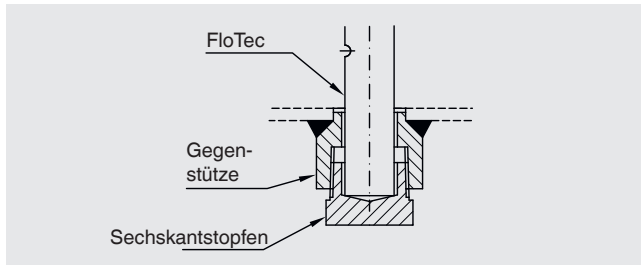
4. FLC-APT FloTec / Durchflussmesser mit Staudruckmesssonde

Schritt 6: Den Gewindestutzen von der Kupplung abnehmen und mit der Stopfbuchse auf den FloTec schieben. Das kurze, verjüngte Ende der Stopfbuchse muss auf die Sensorspitze hin ausgerichtet sein.

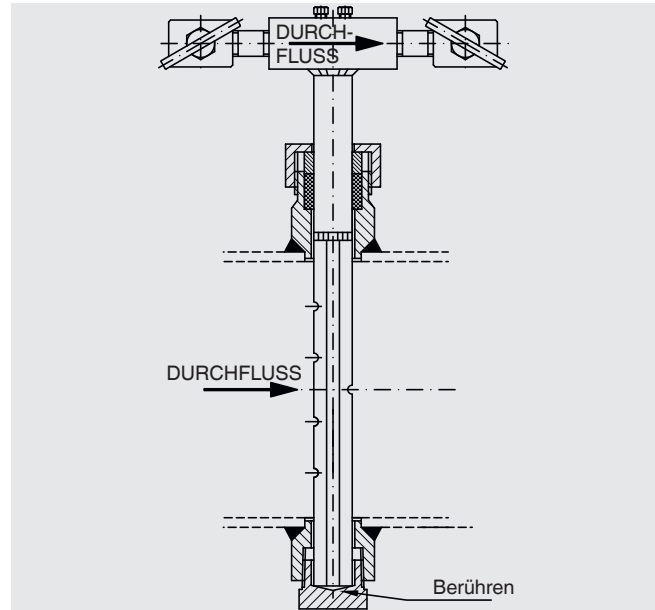
DE



Schritt 7: Den FloTec mit dem Gewindestutzen und der Stopfbuchse durch die Gewindeverschraubung in das Rohr und bis zur Gegenstütze stecken. Ein geeignetes Dichtmittel auftragen und den Sechskantstopfen der Gegenstütze anziehen. Den FloTec drehen, bis der Strömungspfeil in die richtige Richtung zeigt und die Spitze der Sensorstange die Unterseite des Sechskantstopfens berührt.



Schritt 8: Klemmverschraubung durch Anziehen auf 340 Nm Drehmoment in die Gewindeverschraubung einschrauben. Den Kopf des FloTec mit einem Schraubenschlüssel festhalten, damit die korrekte Ausrichtung beibehalten wird. Mit einem langen Schlüssel die Klemmverschraubung so lange festziehen, bis noch etwa ein Gewinde unter der Mutter frei bleibt. Dabei darauf achten, dass sich der Durchflussmesser nicht dreht.



Schritt 9: Prüfen Sie, ob der FloTec korrekt installiert und ausgerichtet ist.

4.6.2 Typ „F“ mit Flanschstutzen

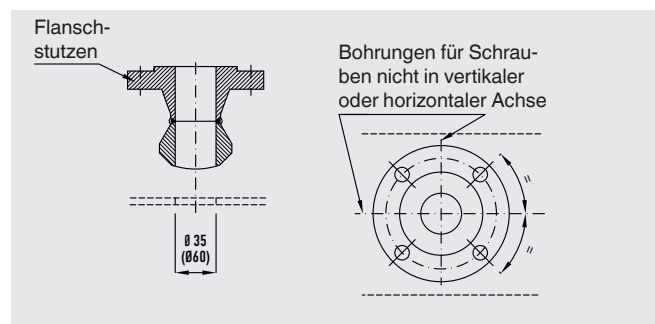
Hinweis. Der Flanschstutzen kann entweder von WIKA oder der Kundenbetreuung geliefert werden. Der Innendurchmesser des Stutzens muss bei FloTec F-730, F-750 und F-755 mindestens 35 mm sowie bei F-780 und F-785 mindestens 60 mm betragen.

Hinweis. Jede geflanschte Rohrverschraubung (Abstandshalter) ist so geformt, dass sie zum Rohr passt und standardmäßig an zwei Schraubenlöchern selbstausrichtend ist.

4.6.2.1 FloTec F-730, F-750 und F-780 (ohne Gegenstütze)

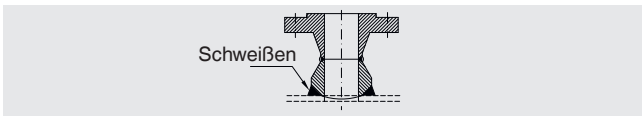
Schritt 1: Die gewünschte Einbauposition auswählen und das Rohr markieren. Ein 35 mm bzw. 60 mm großes Loch (passend für den jeweiligen FloTec-Typ) in die Rohrleitung bohren oder brennen. Die geflanschte Rohrverschraubung (Abstandshalter) mittig über die Bohrung legen und entsprechend der Anzahl der Schraublöcher im Flansch korrekt auf die Achse des Rohrs ausrichten. Sicherstellen, dass er senkrecht zur Rohrachse und rechtwinklig zur Rohrebene ist.

Schritt 2: Den Montagestutzen in der richtigen Position heftschweißen.



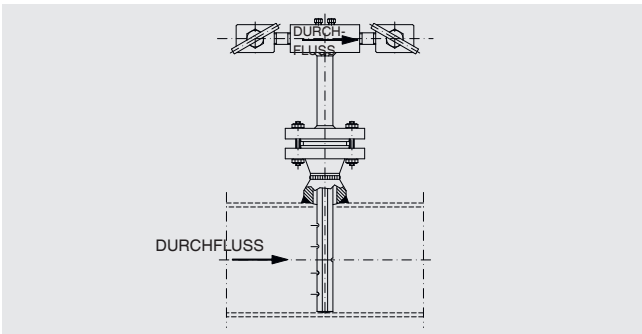
4. FLC-APT FloTec / Durchflussmesser mit Staudruckmesssonde

Schritt 3: Vollständig verschweißen. An der klar definierten Vorbereitungsline für die Schweißnaht eine vollständig durchdringende Wurzellage um die Basis der geflanschten Rohrverschraubung (Abstandshalter) herum machen.



Schritt 4: Die Dichtung auf den FloTec-Flansch auflegen und vorsichtig durch die geflanschte Rohrverschraubung (Abstandshalter) einstecken, bis die beiden Flansche aufeinanderliegen. Den oberen Flansch drehen, bis der Strömungspfeil in die richtige Richtung zeigt.

Sicherungsbolzen für den Flansch befestigen und gleichmäßig anziehen. Dabei die für den Flansch geeigneten Verfahren beachten.



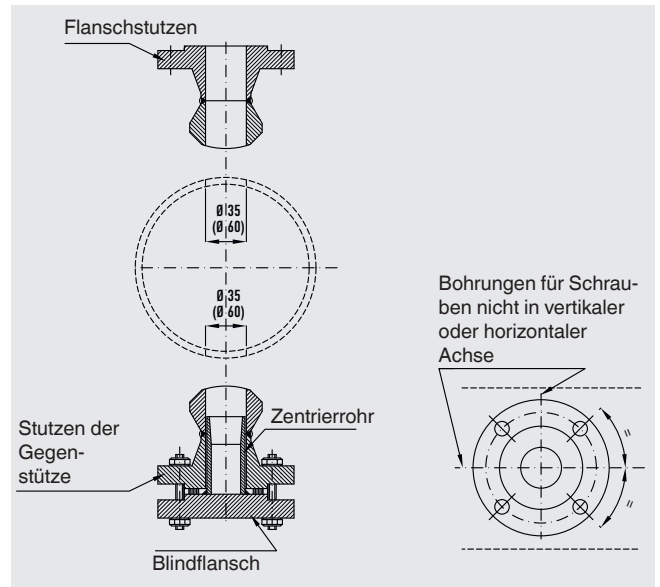
Schritt 5: Prüfen Sie, ob der FloTec korrekt installiert und ausgerichtet ist.

4.6.2.2 FloTec F-755 und F-785 (mit Gegenstütze)

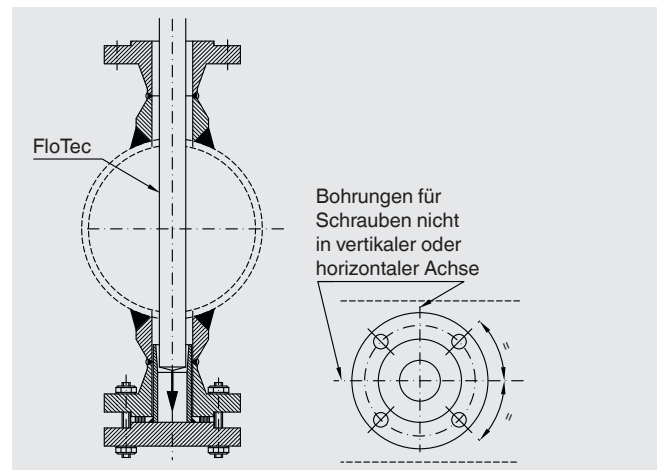
Schritt 1: Schritte 1 bis 3 wiederholen, um die geflanschte Rohrverschraubung zu montieren.

Schritt 2: Genau 180° um den Rohrumfang abmessen und das Rohr markieren.

Schritt 3: Ein 35 mm bzw. 60 mm großes Loch für die Gegenstütze in die Rohrleitung bohren oder brennen.



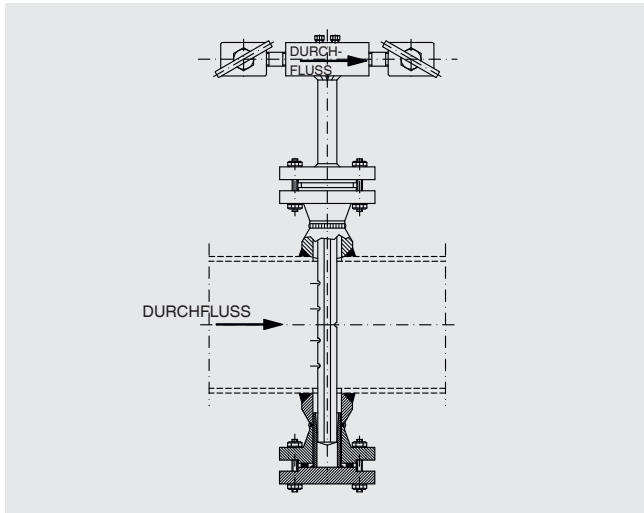
Schritt 4: FloTec durch den Stutzen in das Rohr einführen und überprüfen, ob die Spitze durch die Bohrung in der gegenüberliegenden Rohrwand ragt, wenn die beiden Flansche aufeinanderliegen. Die Stützmannschette über der Spitze des Durchflussmessers positionieren. Dabei sicherstellen, dass die Spitze konzentrisch zur Bohrung ist. Die Stützmannschette an der richtigen Position heftschweißen. Den FloTec entfernen und die Stützmannschette vollständig verschweißen.



Schritt 5: Die Dichtung auf den FloTec-Flansch auflegen und vorsichtig durch die geflanschte Rohrverschraubung (Abstandshalter) einstecken, bis die beiden Flansche aufeinanderliegen. Dabei darauf achten, dass die Spitze des FloTec in die Stützmannschette der Gegenstütze eingeführt wird. Den oberen Flansch drehen, bis der Strömungspfeil in die richtige Richtung zeigt. Sicherungsbolzen für den Flansch befestigen und gleichmäßig anziehen. Dabei die für den Flansch geeigneten Verfahren beachten. Blindflansch (mit Zentrierrohr, Dichtungen und Schrauben) an der Gegenstütze befestigen.

4. FLC-APT FloTec / Durchflussmesser mit Staudruckmesssonde

DE



Schritt 6: Prüfen Sie, ob der FloTec korrekt installiert und ausgerichtet ist.

4.6.3 Werkzeug zum Einführen/Herausziehen des demontierbaren FloTec

Der demontierbare FloTec verfügt über einen anliegenden Flanschstutzen mit dem Extraktionssystem, damit der Durchflussmesser unter Prozessbedingungen eingesetzt und herausgenommen werden kann.

Aus Sicherheitsgründen kann der demontierbare FloTec NICHT verwendet werden, wenn eine oder mehrere der folgenden Prozessbedingungen vorliegen:

- Tödliche Flüssigkeit
- Giftige Flüssigkeit
- Leicht entzündliche Flüssigkeit
- Säuren oder andere Flüssigkeiten, die für den Bediener generell gefährlich sein könnten
- Betriebsdruck höher als 200 bar
- Betriebstemperatur höher als 300 °C

Das Extraktionssystem kann verwendet werden für:

- EM-750 und EM-780: Flanschtyp ohne Gegenstütze;
- EM-755 und EM-785: Flanschtyp mit Gegenstütze.

4.6.4 Typ „S“ mit Kupplung, Stopfbuchse, Dichtung und Gewindestutzen

4.6.4.1 FloTec S-730 und S-750 (ohne Gegenstütze)

Zur Installation:

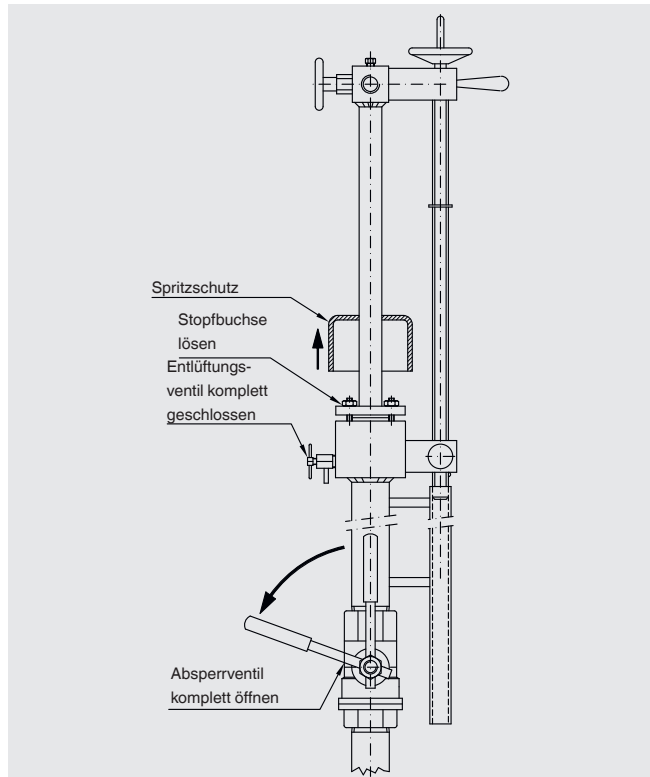
Schritt 1: Schritte 1 bis 3 wiederholen, um die geflanschte Rohrverschraubung zu montieren.

Schritt 2: Prüfen, ob das Entlüftungsventil an der Dichtung vollständig geschlossen ist.

Schritt 3: Stopfbuchse lösen, ohne sie zu entfernen.

Schritt 4: Das Absperrventil vollständig öffnen (normalerweise 1,1/2“ des Kugelhahntyps). Sollte Flüssigkeit aus der

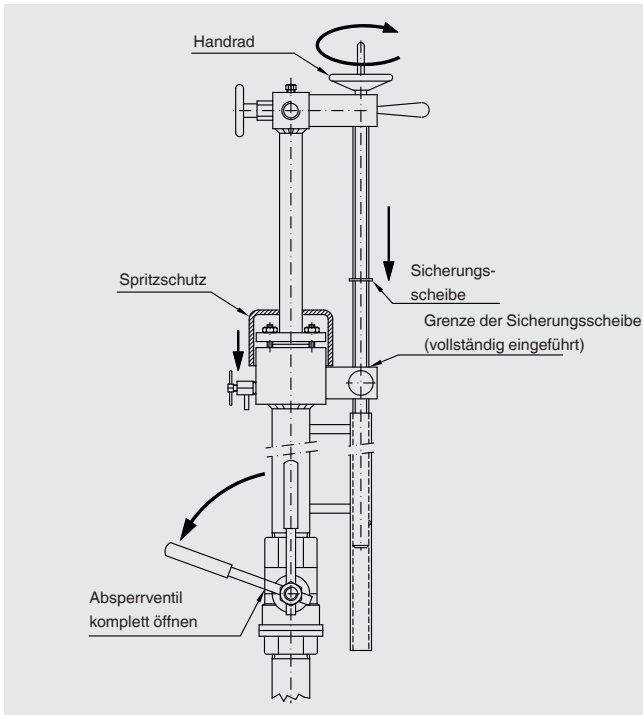
Stopfbuchse austreten, diese anziehen, bis keine Flüssigkeit mehr austritt. Zur Bediener-sicherheit das Absperrventil beim Anziehen vorübergehend schließen und die Dichtung der Stopfbuchse erneut prüfen.



Schritt 5: Den Spritzschutz wieder an der ursprünglichen Position festschrauben und überprüfen, ob das Absperrventil vollständig geöffnet ist.

4. FLC-APT FloTec / Durchflussmesser mit Staudruckmesssonde

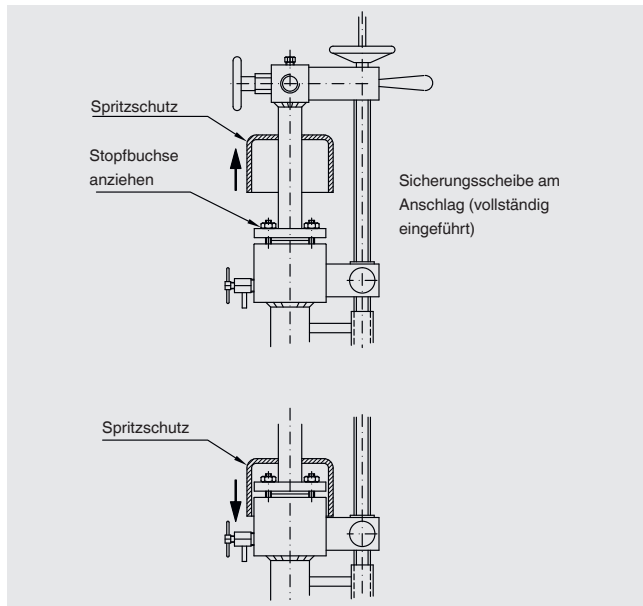
Schritt 6: Handrad drehen, bis die auf der Gewindestange aufgeschweißte Sicherungsscheibe am Anschlag ist (vollständig eingeführt).



Schritt 7: Spritzschutz abschrauben und abnehmen.

Schritt 8: Stopfbuchse anziehen.

Schritt 9: Den Spritzschutz wieder an der ursprünglichen Position festschrauben.

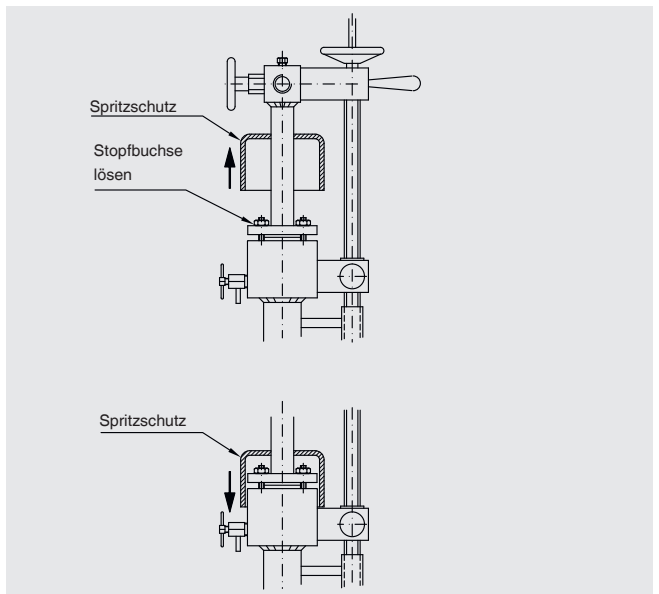


Demontage:

Schritt 1: Spritzschutz abschrauben und abnehmen.

Schritt 2: Stopfbuchse lösen, ohne sie zu entfernen. Sollte Flüssigkeit aus der Stopfbuchse austreten, diese anziehen, bis keine Flüssigkeit mehr austritt.

Schritt 3: Den Spritzschutz wieder an der ursprünglichen Position festschrauben.

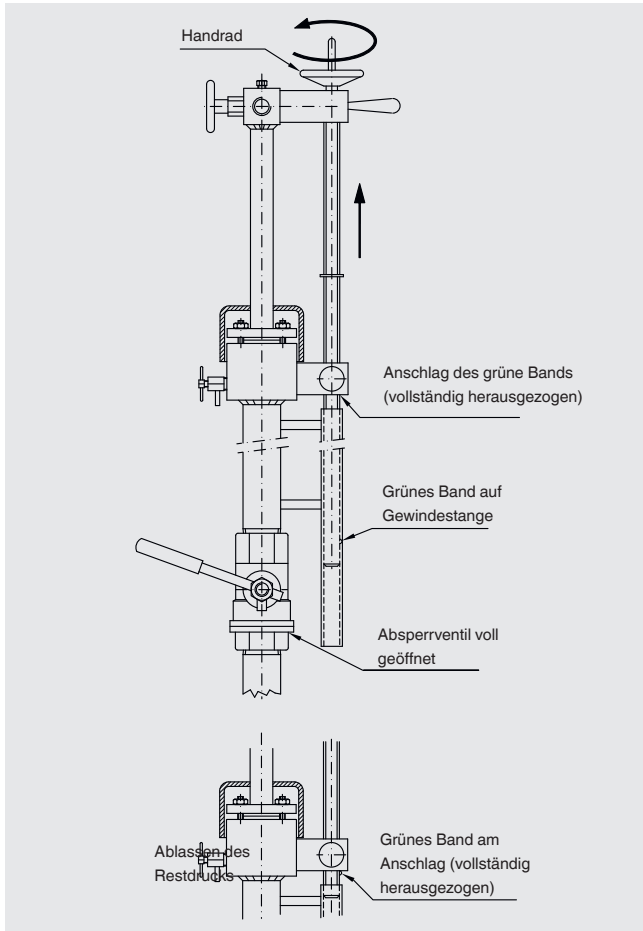


Step 4: Handrad drehen, bis das grüne Band auf dem Gewindestab am Anschlag ist (vollständig herausgezogen).



VORSICHT!

Nicht das Absperrventil schließen, bevor das grüne Band am Anschlag ist. Dies kann zu schwerwiegenden Schäden an der Ventildichtung führen.



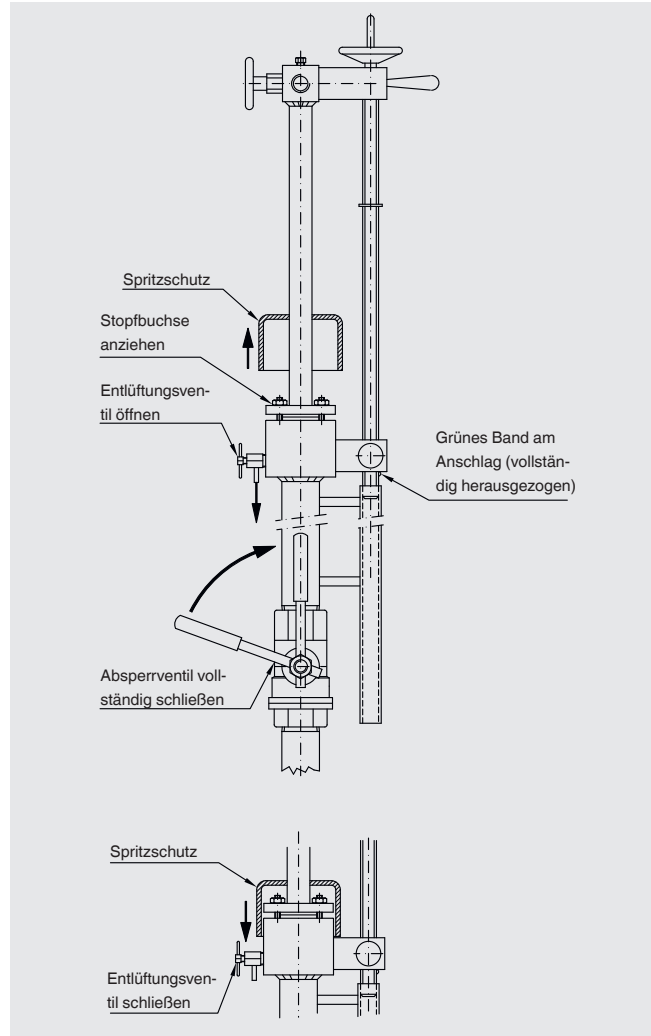
Schritt 5: Nach Abschluss von Schritt 4 das Absperrventil vollständig schließen (normalerweise 1,1/2" des Kugelhahntyps).

Schritt 6: Das Entlüftungsventil öffnen, um den Restdruck und die Flüssigkeit aus dem Verlängerungsstutzen des FloTec abzulassen. Wenn möglich, das Entlüftungsventil an einen Abblasstank vor Ort anschließen.

Schritt 7: Spritzschutz abschrauben und abnehmen.

Schritt 8: Stopfbuchse anziehen.

Schritt 9: Den Spritzschutz wieder an der ursprünglichen Position festschrauben.



Schritt 10: Entlüftungsventil schließen.

4.7 Inbetriebnahme

Hinweis. Wenn das Messgerät mit vorkonfiguriertem Transmitter geliefert wurde, die Parametereinstellungen nicht ändern, da dies zu fehlerhaften Messwerten führt. Zur Konfiguration des Transmitters die Betriebsanleitung des jeweiligen Herstellers lesen. Bei Remote-Versionen des FloTec sicherstellen, dass die allgemeinen Gerätepraktiken eingehalten werden, oder die Betriebsanleitung des jeweiligen Transmitter-Herstellers beachten.

- Impulsleitungen müssen eine Steigung von mindestens 25 mm auf je 300 mm haben und auf der gesamten Länge gestützt sein, um ein Durchhängen zu verhindern.
- Impulsleitungen müssen eng verlaufen, um dieselbe Temperatur zu halten.
- Impulsleitungen aus Nylon oder Gummi von Hitze oder Wärmequellen fernhalten.
- Impulsleitungen entlang von Wänden oder Decken führen. Falls dies nicht möglich ist, wird eine Verwendung von Kabelkanälen oder -rinnen empfohlen.

4. FLC-APT FloTec / Durchflussmesser mit Staudruckmesssonde

- Impulsleitungen für Wartung zugänglich halten; bei langen Leitungen alle 1.000 mm eine Markierung anbringen, um die Identifizierung zu erleichtern.
- Impulsleitungen müssen luftdicht sein; wenn Vibrationen zu erwarten sind, müssen regelmäßig Überprüfungen durchgeführt werden, um Leckagen an Verbindungsstellen zu vermeiden.

4.7.1 Gas- und Flüssigkeitsbetrieb



VORSICHT!

Bei folgenden Verfahren die für den Prozess geeignete Schutzausrüstung tragen.

- Das Messgerät wie in Abschnitt "Mechanische Installation" auf Seite 18 beschrieben installieren.
- Sicherstellen, dass die Rohrleitung gefüllt ist.
- Nach und nach die Rohrleitung auf normalen Betriebsdruck bringen und auf Leckagen in der Anlage überprüfen. Bei Leckagen die Rohrleitung drucklos machen und ggf. unter Einhaltung aller örtlichen Gesundheits-, Sicherheits- und Umweltvorschriften reparieren.
- Sobald der normale Betriebsdruck der Anlage erreicht ist und Durchfluss vorliegt, die Ventilblock-/Impulsleitungen des FloTec über die Ablass-/Entlüftungsventile entlüften.
- Entlüftungsfüssigkeiten gemäß den örtlichen Umweltvorschriften aufnehmen und entsorgen.



VORSICHT!

Sicherstellen, dass die Ablass-/Entlüftungsventile so positioniert sind, dass das Prozessfluid von Mitarbeitern weggeleitet wird, wenn es beim Entleeren und Entlüften entfernt wird.

Bei Lieferung des Differenzdrucktransmitters gilt der Nullpunkt normalerweise bei atmosphärischen Bedingungen (sofern nicht anders angegeben). Um den korrekten Betrieb zu gewährleisten, muss der Nullpunkt bei normalem Betriebsdruck des Prozesses eingestellt werden. Zur Nullpunkteinstellung des Transmitters:

- Sicherstellen, dass normaler Betriebsdruck in der Rohrleitung vorliegt und die Transmitterversorgung eingeschaltet ist.
- Hochdruck- (HP) und Niederdruck-(LP)-Absperrventile schließen.
- Ausgleichsventil öffnen; der Transmitter sollte nun einen Wert nahe Null angeben.
- Nullpunkt des Differenzdrucktransmitters einstellen – siehe Betriebsanleitung des jeweiligen Transmitterherstellers.
- Hochdruck- und Niederdruck-Absperrventile öffnen.
- Ausgleichsventil schließen. Der Transmitter sollte nun den Durchfluss anzeigen.

Informationen zur Fehlerdiagnose erhalten Sie im Abschnitt „Fehlerbehebung“ oder in der Betriebsanleitung des Transmitterherstellers.

4.7.2 Dampfbetrieb



VORSICHT!

Bei folgenden Verfahren die für den Prozess geeignete Schutzausrüstung tragen.

- Das Messgerät wie in Abschnitt „Mechanische Installation“ auf Seite 18 beschrieben installieren.
- Sicherstellen, dass die Rohrleitung leer und drucklos ist.
- Eine geeignete Wasserversorgung an die Rohrleitung anschließen.
- Ablass-/Entlüftungsventil öffnen.



VORSICHT!

Sicherstellen, dass die Ablass-/Entlüftungsventile so positioniert sind, dass das Prozessfluid von Mitarbeitern weggeleitet wird, wenn es beim Entleeren und Entlüften entfernt wird.

- Öffnen Sie die Hochdruck- und Niederdruck-Absperrventile, damit Wasser langsam in die Ventilblock-/Impulsleitungen fließen kann, bis der Fluss aus den Ablass-/Entlüftungsventilen luftfrei ist. Dies deutet darauf hin, dass die Rohrleitung voll ist.
- Hochdruck- und Niederdruck-Absperrventile schließen.
- Ablass-/Entlüftungsventile schließen und Wasserversorgung abtrennen.
- Nach und nach die Rohrleitung auf normalen Betriebsdruck bringen und auf Leckagen in der Anlage überprüfen. Bei Leckagen die Rohrleitung drucklos machen und ggf. unter Einhaltung aller örtlichen Gesundheits-, Sicherheits- und Umweltvorschriften reparieren.

Bei Lieferung des Differenzdrucktransmitters gilt der Nullpunkt normalerweise bei atmosphärischen Bedingungen (sofern nicht anders angegeben). Um den korrekten Betrieb zu gewährleisten, muss der Nullpunkt bei normalem Betriebsdruck des Prozesses eingestellt werden. Zur Nullpunkteinstellung des Transmitters:

- Sicherstellen, dass normaler Betriebsdruck in der Rohrleitung vorliegt und die Transmitterversorgung eingeschaltet ist.
- Hochdruck- (HP) und Niederdruck-(LP)-Absperrventile schließen.
- Ausgleichsventil öffnen; der Transmitter sollte nun einen Wert nahe Null angeben.
- Nullpunkt des Differenzdrucktransmitters einstellen – siehe Betriebsanleitung des jeweiligen Transmitterherstellers.
- Hochdruck- und Niederdruck-Absperrventile öffnen.
- Ausgleichsventil schließen. Der Transmitter sollte nun den Durchfluss anzeigen.

Informationen zur Fehlerdiagnose erhalten Sie im Abschnitt „Fehlerbehebung“ oder in der Betriebsanleitung des Transmitterherstellers.

4.8 Betriebsanleitung

Im Normalbetrieb müssen die Ventilblock- oder Impulsleitungen zum Transmitter regelmäßig entlüftet oder entleert werden.

DE



WARNUNG!

Bei Servicearbeiten kontrollieren, dass Druck und Temperatur innerhalb der Auslegungswerte liegen.

Stellen Sie sicher, dass sich die Qualität und das Fließverhalten (Geschwindigkeit) der Flüssigkeit nicht von der ursprünglichen Auslegung unterscheiden; dies kann zu Schäden am primären Durchflusselement führen. Regelmäßig die Nullpunkteinstellung des Transmitters prüfen und ggf. anpassen.

4.9 Fehlerbehebung

Führen Sie die folgenden Prüfungen durch, um eine korrekte Installation sicherzustellen:

- **Strömungsrichtung** - Sicherstellen, dass die Strömungsrichtung dem Pfeil auf dem Messgerät entspricht. Falls nicht, das Messgerät entfernen und korrekt wieder einbauen.
- **Einbaulage** - Sicherstellen, dass das Messgerät hinsichtlich Strömungsrichtung, Rohrleitung und Art des Fluids korrekt auf die Rohrleitung ausgerichtet ist. Eine falsche Ausrichtung kann zu Messfehlern führen und in einigen Fällen das Messgerät beschädigen.
- **Nullpunkteinstellung des Transmitters** - Den Nullpunkt des Differenzdrucktransmitters bei der Installation und Inbetriebnahme einstellen – siehe Betriebsanleitung des Transmitterherstellers.
- **Ventilblock** - Der Ventilblock des Messgeräts verfügt über drei/fünf Ventile. Während der Messung sicherstellen, dass das Ausgleichsventil vollständig geschlossen ist und die Hochdruck- und Niederdruck-Absperrventile vollständig geöffnet sind.
- **Einrichten/Konfiguration des Messgeräts** - Sicherstellen, dass der 4 bis 20 mA-Ausgang des Messgeräts korrekt eingestellt ist und dass alle empfangenden Geräte für den gleichen Durchflussbereich konfiguriert sind. Hinweise zur Überprüfung der geladenen Konfiguration finden Sie in der Betriebsanleitung des Differenzdrucktransmitters.
- **Rohrgröße** - Die Verwendung des FloTec bei einer anderen Rohrgröße als der, für die er ausgelegt ist, führt zu Messfehlern.
- **Fragwürdige Genauigkeit** - Stellen Sie sicher, dass für den FloTec die geraden Rohrleitungen wie in der Tabelle auf Seite 16 angegeben verwendet wurden. Bei Luft-, Gas- oder Dampfdristen prüfen, ob der tatsächliche Betriebsdruck und die Temperatur mit den für die Berechnung verwendeten Werten übereinstimmen; für den Flüssigkeitsbetrieb sicherstellen, dass sich keine eingeschlossene Luft im Rohrleitungssystem befindet.
- **Low-Signal** - Prüfen, ob Leckagen vorliegen; ggf. reparieren und abdichten; auf Verschmutzung/Verstopfung prüfen; Impulsleitungen spülen; Anschlüsse oder Ventilblock reinigen.

- **Signalspitzen** - Sicherstellen, dass der Durchfluss nicht pulsiert; falls doch, den FloTec neu positionieren. Wenn ein Verlagerung nicht möglich ist, mechanische Drosselvorrichtungen in die Impulsleitungen einbauen oder die elektronische Dämpfungsfunktion im Transmitter aktivieren.

- **Zweiphasen-Fluid** - FloTec nicht mit zweiphasigem oder wechselndem Phasenfluss betreiben.

Bei Fehlermeldungen auf der Anzeige des Transmitters die jeweilige Betriebsanleitung beachten.

4.10 Wartung



WARNUNG!

Stets die Sicherheitsvorschriften für die Anlage beachten. Vor Beginn der Arbeiten sicherstellen, dass die Rohrleitungen drucklos und leer sind.

Bei bestimmungsgemäßer Bedienung ist das primäre Durchflusselement praktisch wartungsfrei.

Anmerkung: Die Häufigkeit der Prüfungen hängt von abrasiven oder korrosiven Eigenschaften des Prozessfluids ab, beispielsweise:

- Dampf – jährlich
- Saubere Flüssigkeit – alle 2 oder 3 Jahre.

Bei einem neuen Prozess oder einer neuen Anlage das Messgerät bei jeder routinemäßigen Wartung prüfen, bis der Verschleiß der Anlage im Vergleich zu anderen bewertet werden kann. Sollte die Messeinheit gereinigt werden müssen, wie folgt vorgehen.

4.10.1 Entfernen des Gewindeanschlusses

- Sicherstellen, dass der Transmitter ausgeschaltet ist.
- Rohrdruck auf ein sicheres Niveau reduzieren und alle gefährlichen Stoffe entfernen.



VORSICHT!

Gefahr von schweren Personenschäden, wenn der Rohrdruck nicht auf ein sicheres Niveau reduziert und alle gefährlichen Stoffe entfernt wurden.

- Die Klemmverschraubung und dann den FloTec entfernen.

4.10.2 Entfernen der Flanschverbindung

- Sicherstellen, dass der Transmitter ausgeschaltet ist.
- Rohrdruck auf ein sicheres Niveau reduzieren und alle gefährlichen Stoffe entfernen.



VORSICHT!

Gefahr von schweren Personenschäden, wenn der Rohrdruck nicht auf ein sicheres Niveau reduziert und alle gefährlichen Stoffe entfernt wurden.

- Die Flansch-Sicherungsbolzen und dann den FloTec entfernen.

4.10.3 Zur Reinigung

- Die Teile mit Druckluft abblasen und anschließend mit einem in Lösungsmittel getauchten weichen Tuch reinigen.
- Gegebenenfalls die Durchgänge der Druckentnahmestellen mit Holzübeln oder weichen Stangen reinigen.
- Bei Installationen mit Impulsleitungen diese mit Druckluft abblasen.
- Dichtungen austauschen.
- Prüfen Sie die Teile auf Korrosion und erneuern Sie den Oberflächenschutz.
- Schweiß- und Schraubverbindungen prüfen.
- Die Spannfläche überprüfen.
- Den FloTec wie in Abschnitt "Mechanische Installation" auf Seite 18 angegeben wieder in die Rohrleitung einbauen.

Für Wartungsarbeiten werden keine speziellen Betriebsmittel oder Werkzeuge benötigt oder bereitgestellt.

5. Weitere Differenzdruck-Durchflussmesser

Dieser Abschnitt beschreibt die allgemeinen Grundsätze und die wesentlichen Sicherheitsanforderungen für die Handhabung, Installation, Verwendung und Wartung der folgenden Differenzdruck-Durchflussmesser:

- FLC-MR/FLC-IO Messstrecke/Einbaublende
- FLC-VT Venturirohr
- FLC-FN Durchflussdüse
- FLC-FC Konus-Durchflussmesser
- FLC-FW Wedge-Durchflussmesser
- FLC-HHR-FP FlowPak®-Durchflussmesser
- FLC-HHR-PP ProPak™-Durchflussmesser

5.1 Hauptspezifikation

5.1.1 Rohrgröße

- Ab ½" ... nach ANSI/ASME.
- Ab DN 25 nach EN.

Detaillierte Angabe siehe Datenblatt des jeweiligen primären Durchflusselements.

5.1.2 Druckstufe

- Class 150 ... 2500 mit Dichtleiste (RF) und Ring-Type-Joint (RTJ) nach ANSI/ASME B16.5.
- PN 10 ... 400 mit Dichtleiste (RF) nach EN 1092.

Detaillierte Angabe siehe Datenblatt des jeweiligen primären Durchflusselements.

5.1.3 Werkstoffe

- Kohlenstoffstahl
- CrNi-Stahl
- Spezielle Legierungen auf Anfrage

5.1.4 Körper des Durchflusselements

- Geschweißt oder aus einem Stück gedreht.

5.1.5 Druckentnahmen

- NPT-Gewinde
- Schweißstutzen
- Nippel
- Mit Adapter für kompakte Transmittermontage
- Geflanscht

5.1.6 Max. Betriebsdruck und -temperatur

Abhängig von Werkstoff, Druckstufe und entsprechender Flanschnorm. Detaillierte Angabe siehe Datenblatt des jeweiligen primären Durchflusselements.

5.2 Mechanische Installation

Die Innenfläche der Ein- und Auslaufstrecken muss auf den letzten 10D bzw. 4D vor dem Messelement frei von Graten, Ablagerungen und Bohrungen sein.

Mindestens 2D der Einlaufstrecke müssen zylindrisch sein, so dass kein gemessener Durchmesser vom Durchschnittswert um mehr als 0,3 % (bei Blenden und Düsen) oder um 1 % (bei Venturirohren) abweicht.

Der Durchmesser der Auslaufstrecke darf auf einer Länge von 2D von der Einlaufseite des Messelements nicht um mehr als 3 % vom Durchschnittswert des Durchmessers der Einlaufstrecke abweichen.

Um die Anforderungen an die Rundlaufgenauigkeit zu gewährleisten, kann es notwendig sein, das Rohr aufzubohren. Das aufgebohrte Teil ist mit einem Winkel von höchstens 30° mit dem nicht aufgebohrten Teil zu verbinden. Um den Anforderungen zu entsprechen, darf die Aufbohrtiefe nur minimal sein. Das Aufbohren erfolgt nach dem Schweißen von Flanschen oder anderen Bauteilen.

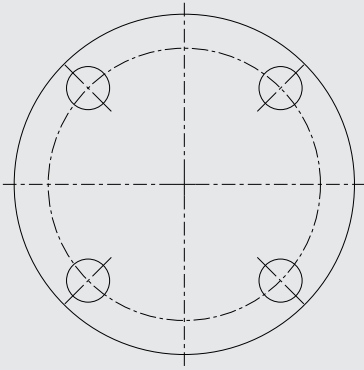
Installation:

- Die TAG-Nummer auf dem Etikett des Messgeräts überprüfen, um sicherzustellen, dass es sich um die richtige Einheit für den Standort handelt.
- Sicherstellen, dass alle Schweißnähte in der Rohrleitung, in der das Messgerät installiert werden soll, glatt sind.
- Alle Überstände im Inneren des Rohrs abschleifen und sicherstellen, dass die Innenseite des Rohrs glatt ist.
- Sicherstellen, dass spezielle Reinigungsanforderungen (z. B. speziell für Sauerstoff-/Pharmaanwendungen) erfüllt werden.
- Messgerät und Flanschflächen prüfen und sicherstellen, dass:
 - a) die Flächen frei von Kratzern und nicht geknickt sind;
 - b) die Dichtungsflächen sauber sind.
- Falls erforderlich, defekte Bauteile austauschen.

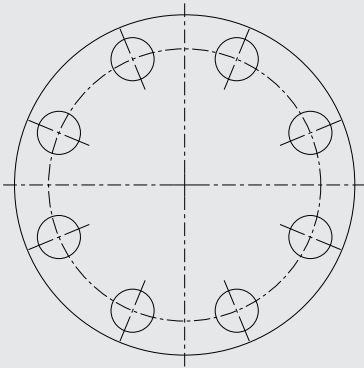
5.2.1 Installation mit Bolzen (falls zutreffend)

- Im unteren Teil der Rohrleitungsflansche genügend Schrauben anbringen, um das Messgerät an Ort und Stelle zu halten.
- Die korrekten Dichtungen auf beiden Seiten des Körpers platzieren und korrekt ausrichten; dabei darauf achten, dass sie nicht in die Rohrbohrung ragen. Eine falsche Ausrichtung der Dichtungen kann zu Messfehlern und/oder Flüssigkeitsleckagen führen. Die Dichtungen dürfen niemals verbogen werden.
- Beim Einsetzen des Messgeräts zwischen den Rohrleitungsflanschen darauf achten, dass:
 - a) das Messgerät für die jeweilige Installation korrekt ausgerichtet ist;
 - b) das ggf. vorhandene Ausgleichsventil des Ventilblocks stromaufwärts in den Flüssigkeitsstrom zeigt.
- Schrauben jeweils schräg gegenüber befestigen und alle Schrauben handfest anziehen.
- Die Bolzen gegen die Außenkante der Bolzenbohrungen drücken. Die restlichen Bolzen montieren und gleichmäßig handfest anziehen.
- Das maximale Anzugsdrehmoment nach den jeweiligen Flanschvorgaben ermitteln.
- Jeweils diagonal gegenüberliegende Schrauben anziehen; zuerst bis 30 % des maximalen Drehmoments, dann 60 % und schließlich bis zum maximalen Drehmoment.

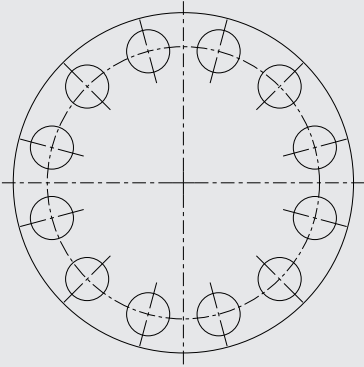
5. Weitere Differenzdruck-Durchflussmesser



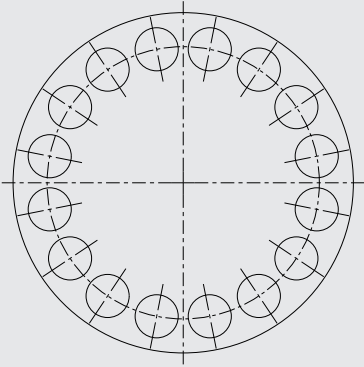
Flansch mit 4 Bolzen



Flansch mit 8 Bolzen



Flansch mit 12 Bolzen



Flansch mit 16 Bolzen

5.2.2 Einbau mit Stumpfnähten (falls zutreffend)

Jegliche Schweißarbeiten dürfen ausschließlich von qualifizierten Mitarbeitern unter strikter Einhaltung qualifizierter Schweißspezifikationen durchgeführt werden.

Sicherstellen, dass die für jede Schweißverbindung vorgeschriebenen Parameter wie Wärmevor-, Wärmezwischen-, Wärmenachbehandlung erfüllt sind.

Bei der Messung der Durchflussrate der Flüssigkeit kann es zu erheblichen Fehlern kommen, wenn die In-Line-Installation der Geräte so erfolgt, dass durch eine falsche Ausrichtung der Teile Wirbel und/oder Verzerrungen des Geschwindigkeitsprofils entstehen.

Eine genaue Zentralisierung in der Rohrleitung ist leistungskritisch. Hinweise zu den Auswirkungen einer falschen Zentralisierung sind in ISO 5167:2003 zu finden.

5.3 Ausrichtung des Messgeräts

Die empfohlene Montageposition für das Element ist auf einer horizontalen Ebene.

Diese Position ermöglicht es, den internen Differenzdrucktransmitter (falls zutreffend) in der empfohlenen vertikalen Position zu montieren.

Das Element kann auch auf einer vertikalen Ebene installiert werden. Es ist jedoch darauf zu achten, dass das Messelement des Transmitters ordnungsgemäß entlüftet wird. Wenn der Transmitter auf der Seite liegt, kann die untere Druckentnahmestelle nur schwer entlüftet werden.

Gasblasen in dieser Kammer können übermäßige Nullpunktverschiebungen verursachen. Regelmäßige Überprüfungen der Nullpunkteinstellung können das Problem minimieren, aber nicht verhindern.

5.3.1 Vertikale Rohrmontage – Flüssigkeit & Gas

Bei einer vertikalen Installation ist die Strömungsrichtung entweder nach oben oder nach unten.

Wenn der Transmitter remote montiert ist (Impulsleitungen) und sich die Temperatur der Flüssigkeit um mehr als 10 °C von der Umgebungstemperatur unterscheidet, muss bei aufsteigender Strömung ein 1/2"-S-Nippel am Hochdruckanschluss und bei absteigender Strömung am Niederdruckanschluss verwendet werden.

Darauf achten, dass die Höhe der Impulsleitung vom Boden durch die Nippellänge ausgeglichen wird.

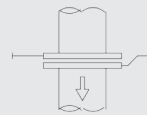


Fig.: 1

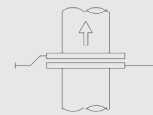


Fig.: 2

5. Weitere Differenzdruck-Durchflussmesser



VORSICHT!

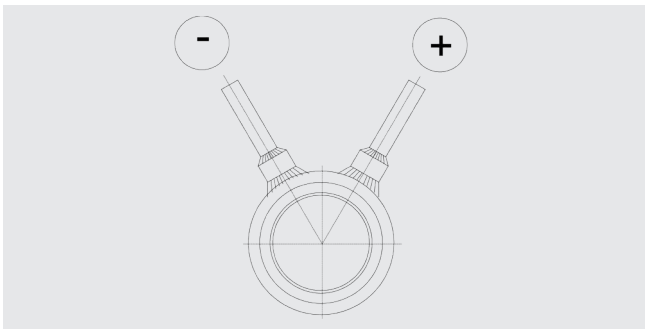
Bei der Installation des Messgeräts sicherstellen, dass die Ablass-/Entlüftungsventile so positioniert sind, dass das Prozessmedium von Mitarbeitern und Geräten weggeleitet wird, wenn es beim Entleeren und Entlüften entfernt wird.

DE

Bei der Ausrichtung des Messgeräts immer sicherstellen, dass der Pfeil am Messkörper korrekt auf die Strömungsrichtung in der Rohrleitung ausgerichtet ist.

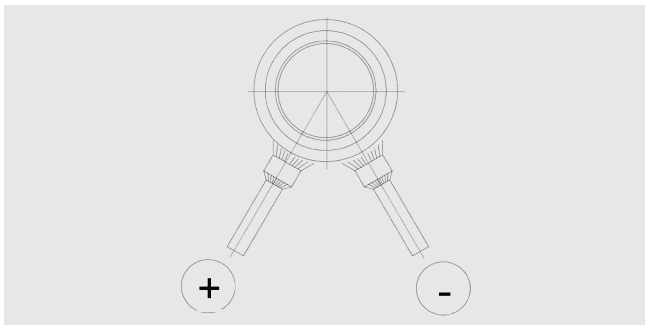
5.3.2 Horizontale Rohrmontage – Gas

Um sicherzustellen, dass Kondensat wieder in das Rohr zurückfließt, das Messgerät **oberhalb** des Rohrs - mindestens 30 Grad über horizontal - montieren (siehe folgende Abbildung):



5.3.3 Horizontale Rohrmontage – Flüssigkeiten & Dampf

Um sicherzustellen, dass die Gase wieder zurück in das Rohr strömen, das Messgerät **unterhalb** des Rohrs - mindestens 45 Grad unter horizontal - montieren (siehe folgende Abbildung):



5.4 Gerade Ein- und Auslaufstrecken

Um eine genaue Messung zu gewährleisten, die Anforderungen für gerade Ein- und Auslaufstrecken beachten.

Detaillierte Angaben zu geraden Rohrleitungen finden Sie in ISO 5167 oder den Datenblättern der Durchflussmesser. Ventile, Verbindungen und andere Verschraubungen müssen vorzugsweise nach dem Durchflussmesser positioniert werden.

Die Verwendung von Strömungsgleichrichtern (Beruhigungsstrecken) kann in Betracht gezogen werden, wenn unzureichend lange gerade Rohrleitungen vorhanden sind.

5.5 Maximales Schwingungsniveau für Rohrleitungen

Schwingungsgrenzen nach IEC60068-2-6: < 0,5 g über Frequenzbereich 10 bis 500 Hz.

5.6 Differenzdruck-Anschlüsse und Inbetriebnahme

Hinweis. Wenn das Messgerät mit vorkonfiguriertem Transmitter geliefert wurde, die Parametereinstellungen nicht ändern, da dies zu fehlerhaften Messwerten führt. Zur Konfiguration des Transmitters die Betriebsanleitung des jeweiligen Herstellers lesen.

5.6.1 Kompakt-Durchflussmesser

Bei der Montage des Elements darauf achten, dass sich die Einlaufseite auf der mit INLET markierten Seite befindet. Der Hochdruckanschluss ist auf der Einlaufseite des Elements und muss mit der Hochdruckseite des Differenzdrucktransmitters verbunden werden.



WARNUNG!

Der maximal zulässige Arbeitsdruck des Durchflusselements kann sich von den Werten des Transmitters unterscheiden. Eine Überschreitung des Nenndrucks kann zu Personen- und Sachschäden führen. Sicherstellen, dass der Prozessdruck den jeweils niedrigeren Druck von Durchflusselement bzw. Transmitter nicht überschreitet.

Einbaumaße des Durchflusselements nach ISO 61518 Typ B (54 mm Achsabstand).

- Alle Kunststoff-Versandstopfen aus den Elementanschlüssen entfernen. Fremdkörper von den zusammenpassenden Flächen des Elements und des Transmitters entfernen.
- Die Ringdichtungen in den Rillen auf den passenden Flächen des Elements positionieren.
- Das Element mit den vier mitgelieferten Befestigungsbolzen mit dem Transmitter verbinden.
- Stellen Sie sicher, dass die Hochdruckseite des Transmitters mit der INLET-Seite des Elements verbunden ist.
- Die vier Befestigungsbolzen auf ein Drehmoment von 28,2 bis 33,9 Nm anziehen.
- Den mit dem Durchflusselement zusammengebauten Transmitter in der Leitung montieren.

Zusätzliche Montageinformationen finden Sie in den Montagehinweisen für Transmitter. Eine Überwurfverbindung ist in der Prozessleitung erforderlich, um den Einbau des Elements zu ermöglichen.

Hinweis. Wenn es bequemer ist, kann das Durchflusselement vor dem Anschluss des Transmitters an das Element in die Leitung eingebaut werden.

5.6.2 Anschluss durch Impulsleitungen

Bei der Montage des Elements darauf achten, dass sich die Einlaufseite auf der mit einem Pfeil markierten Seite befindet. Der Hochdruckanschluss ist auf der Einlaufseite des

5. Weitere Differenzdruck-Durchflussmesser

DE

Elements und muss mit der Hochdruckseite des Differenzdrucktransmitters verbunden werden.



WARNUNG!

Der maximal zulässige Arbeitsdruck des Durchflusselements kann sich von den Werten des Transmitters unterscheiden. Eine Überschreitung des Nenndrucks kann zu Personen- und Sachschäden führen. Sicherstellen, dass der Prozessdruck den jeweils niedrigeren Druck von Durchflusselement bzw. Transmitter nicht überschreitet.



WARNUNG!

Bei Anwendungen mit Hochtemperaturflüssigkeiten muss der Nippel und/oder die Impulsleitung breit genug für die Arbeitsbedingungen und lang genug sein, um sicherzustellen, dass die Temperatur am Transmitter niemals den vom Hersteller empfohlenen Wert überschreitet.

Zusätzliche Montageinformationen finden Sie in den Montagehinweisen für Transmitter.



WARNUNG!

Eine Außeninstallation erfordert eine Heizung, um ein Einfrieren zu vermeiden.



WARNUNG!

Impulsleitungen nicht schräg stellen und abstützen, um ein Durchhängen zu vermeiden. Abrupte Biegungen vermeiden; sicherstellen, dass der Krümmungsradius der Impulsleitungen mindestens 3D beträgt.

Impulsleitungen müssen eng verlaufen, um dieselbe Temperatur zu halten. Impulsleitungen aus Nylon oder Gummi von Hitze und Wärmequellen fernhalten.

Impulsleitungen entlang von Wänden oder Decken führen. Falls dies nicht möglich ist, wird eine Verwendung von Kabelkanälen oder -rinnen empfohlen.

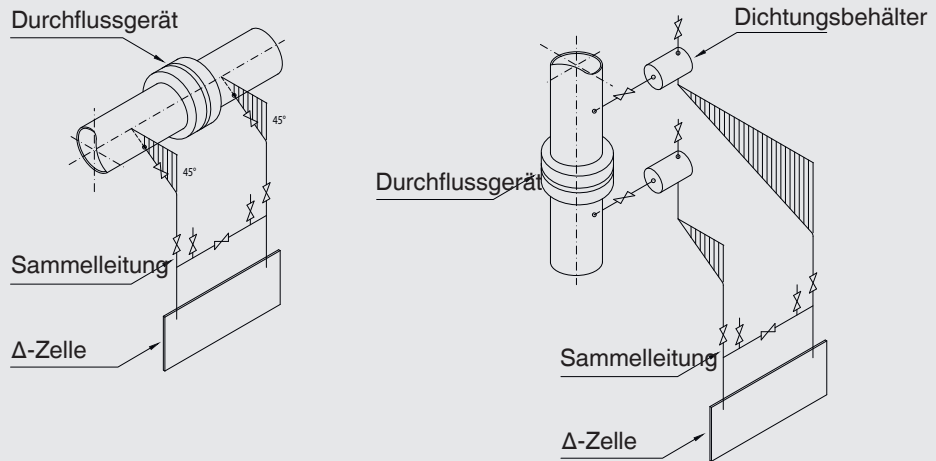
Impulsleitungen für Wartung zugänglich halten; bei langen Leitungen alle 1.000 mm eine Markierung anbringen, um die Identifizierung zu erleichtern.

Impulsleitungen müssen luftdicht sein; wenn Vibrationen zu erwarten sind, müssen regelmäßig Überprüfungen durchgeführt werden, um Leckagen an Verbindungsstellen zu vermeiden.

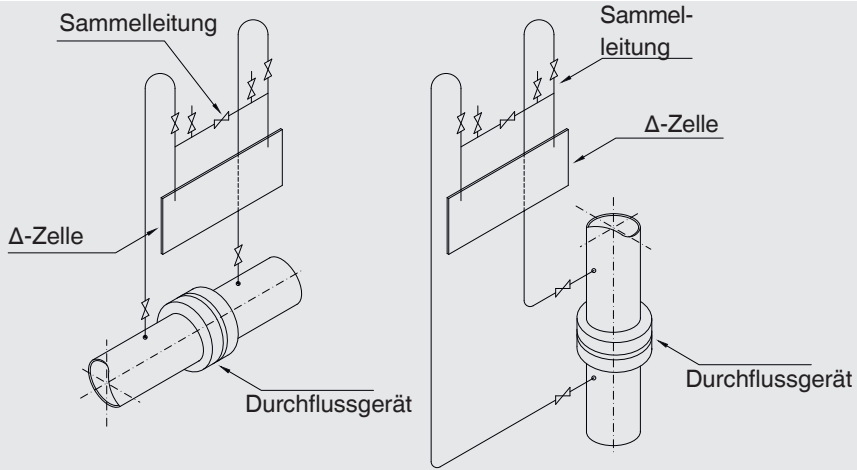
5. Weitere Differenzdruck-Durchflussmesser

DE

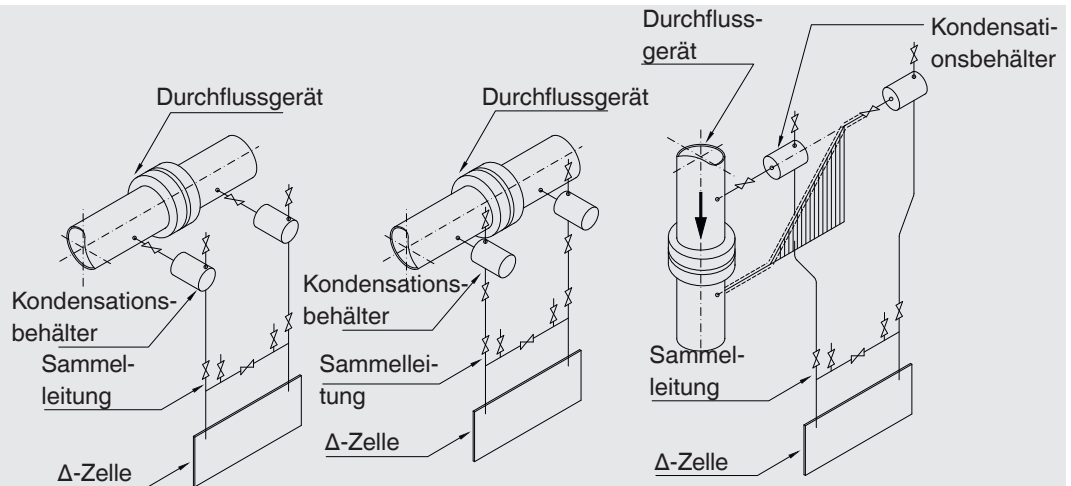
Flüssigkeitsbetrieb



Gasbetrieb



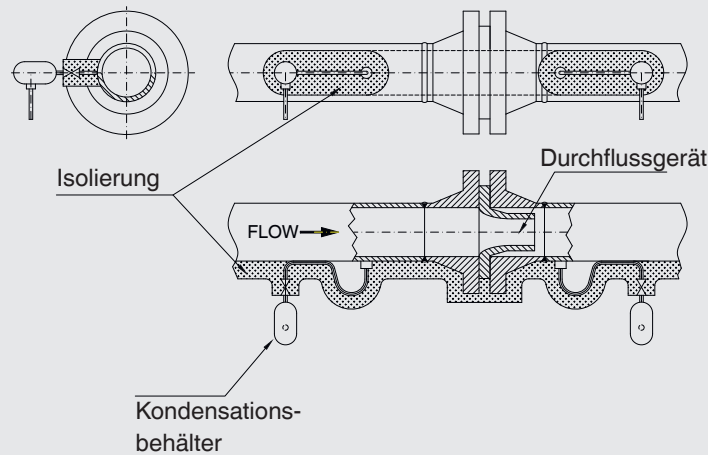
Dampfbetrieb



5. Weitere Differenzdruck-Durchflussmesser

DE

**Dampf-
trieb mit
Tempera-
turen über
455 °C
[851 °F]**



5.6.3 Gas- und Flüssigkeitsbetrieb



VORSICHT!

Bei folgenden Verfahren die für den Prozess geeignete Schutzausrüstung tragen.

- Das Messgerät wie in Abschnitt „Mechanische Installation“ auf Seite 25 beschrieben installieren.
- Sicherstellen, dass die Rohrleitung gefüllt ist.
- Nach und nach die Rohrleitung auf normalen Betriebsdruck bringen und auf Leckagen in der Anlage überprüfen. Bei Leckagen die Rohrleitung drucklos machen und ggf. unter Einhaltung aller örtlichen Gesundheits-, Sicherheits- und Umweltvorschriften reparieren.
- Sobald der normale Betriebsdruck der Anlage erreicht ist und Durchfluss vorliegt, die Ventilblock-/Impulsleitungen über die Ablass-/Entlüftungsventile entlüften.
- Entlüftungsflüssigkeiten gemäß den örtlichen Umweltvorschriften aufnehmen und entsorgen.



VORSICHT!

Sicherstellen, dass die Ablass-/Entlüftungsventile so positioniert sind, dass das Prozessfluid von Mitarbeitern weggeleitet wird, wenn es beim Entleeren und Entlüften entfernt wird.

Bei Lieferung des Differenzdrucktransmitters gilt der Nullpunkt normalerweise bei atmosphärischen Bedingungen (sofern nicht anders angegeben).

Um den korrekten Betrieb zu gewährleisten, muss der Nullpunkt bei normalem Betriebsdruck des Prozesses eingestellt werden.

Zur Nullpunkteinstellung des Transmitters:

- Sicherstellen, dass normaler Betriebsdruck in der Rohrleitung vorliegt und die Transmitterversorgung eingeschaltet ist.
- Hochdruck- (HP) und Niederdruck- (LP)-Absperrventile schließen.
- Ausgleichsventil öffnen; der Transmitter sollte nun einen Wert nahe Null angeben.
- Nullpunkt des Differenzdrucktransmitters einstellen – siehe Betriebsanleitung des jeweiligen Transmitterherstellers.
- Hochdruck- und Niederdruck-Absperrventile öffnen.

- Ausgleichsventil schließen. Der Transmitter sollte nun den Durchfluss anzeigen.

Informationen zur Fehlerdiagnose erhalten Sie im Abschnitt „Fehlerbehebung“ oder in der Betriebsanleitung des Transmitterherstellers.

5. Weitere Differenzdruck-Durchflussmesser

5.6.4 Dampfbetrieb



VORSICHT!

Bei folgenden Verfahren die für den Prozess geeignete Schutzausrüstung tragen.

- Das Messgerät wie in Abschnitt „Mechanische Installation“ auf Seite 25 beschrieben installieren.
- Sicherstellen, dass die Rohrleitung leer und drucklos ist.
- Eine geeignete Wasserversorgung an die Rohrleitung anschließen.
- Ablass-/Entlüftungsventil öffnen.



VORSICHT!

Sicherstellen, dass die Ablass-/Entlüftungsventile so positioniert sind, dass das Prozessfluid von Mitarbeitern weggeleitet wird, wenn es beim Entleeren und Entlüften entfernt wird.

- Öffnen Sie die Hochdruck- und Niederdruck-Absperrventile, damit Wasser langsam in die Ventilblock-/Impulsleitungen fließen kann, bis der Fluss aus den Ablass-/Entlüftungsventilen luftfrei ist. Dies deutet darauf hin, dass die Rohrleitung voll ist.
- Hochdruck- und Niederdruck-Absperrventile schließen.
- Ablass-/Entlüftungsventile schließen und Wasserversorgung abtrennen.
- Nach und nach die Rohrleitung auf normalen Betriebsdruck bringen und auf Leckagen in der Anlage überprüfen. Bei Leckagen die Rohrleitung drucklos machen und ggf. unter Einhaltung aller örtlichen Gesundheits-, Sicherheits- und Umweltvorschriften reparieren.

Bei Lieferung des Differenzdrucktransmitters gilt der Nullpunkt normalerweise bei atmosphärischen Bedingungen (sofern nicht anders angegeben).

Um den korrekten Betrieb zu gewährleisten, muss der Nullpunkt bei normalem Betriebsdruck des Prozesses eingestellt werden.

Zur Nullpunkteinstellung des Transmitters:

- Sicherstellen, dass normaler Betriebsdruck in der Rohrleitung vorliegt und die Transmitterversorgung eingeschaltet ist.
- Hochdruck- (HP) und Niederdruck-(LP)-Absperrventile schließen.
- Ausgleichsventil öffnen; der Transmitter sollte nun einen Wert nahe Null angeben.
- Nullpunkt des Differenzdrucktransmitters einstellen – siehe Betriebsanleitung des jeweiligen Transmitterherstellers.
- Hochdruck- und Niederdruck-Absperrventile öffnen.
- Ausgleichsventil schließen. Der Transmitter sollte nun den Durchfluss anzeigen.

Informationen zur Fehlerdiagnose erhalten Sie im Abschnitt „Fehlerbehebung“ oder in der Betriebsanleitung des Transmitterherstellers.



WARNUNG!

Die hydrostatische In-Line-Prüfung (falls zutreffend) ist unter folgenden Bedingungen möglich:

- ▶ Sicherstellen, dass die Wassertemperatur nicht unter der auf dem Typenschild angegebenen minimalen Nenntemperatur bzw. auf keinen Fall unter -5 °C liegt.
- ▶ Den Hydrotest nicht durchführen, wenn die Rohrwandtemperatur unter der minimalen Nenntemperatur liegt.
- ▶ Nie den auf dem Typenschild angegebenen Nenndruck überschreiten.

5.7 Betriebsanleitung



WARNUNG!

Bei Durchflussdüsen-Rohren ist kein Gegenstrom zulässig.

Im Normalbetrieb müssen die Ventilblock- oder Impulsleitungen zum Transmitter regelmäßig entlüftet oder entleert werden.



WARNUNG!

Bei Servicearbeiten kontrollieren, dass Druck und Temperatur innerhalb der Auslegungswerte liegen.

Stellen Sie sicher, dass sich die Qualität und das Fließverhalten (Geschwindigkeit) der Flüssigkeit nicht von der ursprünglichen Auslegung unterscheiden; dies kann zu Schäden am primären Durchflusselement führen.

Regelmäßig die Nullpunkteinstellung des Transmitters prüfen und ggf. anpassen.

5.8 Fehlerbehebung

Führen Sie die folgenden Prüfungen durch, um eine korrekte Installation sicherzustellen:

- **Strömungsrichtung** - Sicherstellen, dass die Strömungsrichtung dem Pfeil auf dem Messgerät entspricht. Falls nicht, das Messgerät entfernen und korrekt wieder einbauen.
- **Einbaulage** - Sicherstellen, dass das Messgerät hinsichtlich Strömungsrichtung, Rohrleitung und Art des Fluids korrekt auf die Rohrleitung ausgerichtet ist. Eine falsche Ausrichtung kann zu Messfehlern führen und in einigen Fällen das Messgerät beschädigen.
- **Nullpunkteinstellung des Transmitters** - Den Nullpunkt des Differenzdrucktransmitters bei der Installation und Inbetriebnahme einstellen – siehe Betriebsanleitung des Transmitterherstellers.
- **Ventilblock** - Der Ventilblock des Messgeräts verfügt über drei/fünf Ventile. Während der Messung sicherstellen, dass das Ausgleichsventil vollständig geschlossen ist und die Hochdruck- und Niederdruck-Absperrventile vollständig geöffnet sind.
- **Einrichten/Konfiguration des Messgeräts** - Sicherstellen, dass der 4 bis 20 mA-Ausgang des Messgeräts korrekt eingestellt ist und dass alle empfangenden Geräte für den gleichen Durchflussbereich konfiguriert sind. Hinweise zur Überprüfung der geladenen Konfiguration finden Sie in der Betriebsanleitung des Differenzdrucktransmitters.

Bei Fehlermeldungen auf der Anzeige des Transmitters die jeweilige Betriebsanleitung beachten.

5.9 Wartung



WARNUNG!

Stets die Sicherheitsvorschriften für die Anlage beachten. Vor Beginn der Arbeiten sicherstellen, dass die Rohrleitungen drucklos und leer sind.

Bei bestimmungsgemäßer Bedienung ist das primäre Durchflusselement praktisch wartungsfrei.

Hinweis. Die Häufigkeit der Prüfungen hängt von abrasiven oder korrosiven Eigenschaften des Prozessfluids ab, beispielsweise:

- Dampf – jährlich
- Saubere Flüssigkeit – alle 2 oder 3 Jahre.

Im Falle eines neuen Prozesses oder einer neuen Anlage das Messgerät während jeder routinemäßigen Wartungszeit bis zum Verschleiß untersuchen
jeder Installation kann im Vergleich zu anderen bewertet werden.

Wenn das Messgerät gereinigt werden muss:

- Sicherstellen, dass der Transmitter ausgeschaltet ist.
- Wenn die Flansche mit einer Spannschraube ausgestattet sind, die Schraube anziehen, damit es kein Spiel mehr gibt.
- Die Flansch-Sicherungsbolzen und/oder Muttern lösen und, falls vorhanden, die Flansche mit der Spannschraube trennen.
- Ausreichend Schrauben entfernen, damit das Messgerät zusammen mit den Dichtungen frei angehoben werden kann; darauf achten, dass kein Teil des Messgeräts beschädigt wird.



VORSICHT!

Weder Transmitter noch Bohrung des Messelements sind so ausgelegt, dass sie das Gewicht des Messgeräts tragen können.

Messgerät weder an der Bohrung noch mit dem Transmitter anheben.

Das Messgerät nur an den Hebelaschen anheben.

- Die Teile mit Druckluft abblasen und anschließend mit einem in Lösungsmittel getauchten weichen Tuch reinigen.
- Gegebenenfalls die Durchgänge der Druckentnahmestellen mit Holzdübeln oder weichen Stangen reinigen.
- Bei Installationen mit Impulsleitungen diese mit Druckluft abblasen.
- Dichtungen austauschen.
- Prüfen Sie die Teile auf Korrosion und erneuern Sie den Oberflächenschutz.
- Schweiß- und Schraubverbindungen prüfen.
- Die Spannfläche überprüfen.
- Das primäre Element wie in Abschnitt „Mechanische Installation“ auf Seite 25 angegeben wieder in die Rohrleitung einbauen.

Für Wartungsarbeiten werden keine speziellen Betriebsmittel oder Werkzeuge benötigt oder bereitgestellt.

5.10 Hilfe

Falls Teile ausgetauscht oder repariert werden müssen, den Hersteller kontaktieren.

Anhang 1 – Leitfaden zur schnellen Fehlerbehebung für Differenzdrucktransmitter

Immer das Handbuch des Transmitterherstellers beachten, um nicht funktionierende Teile des Transmitters zu lokalisieren und die Fehler zu beheben.

Mit diesem Anhang können lediglich gute Betriebsbedingungen bei Hardware und Prozessanschlüssen des Transmitters sichergestellt werden.

Beachten Sie folgende Vorsichtsmaßnahmen vor und während der Fehlerbehebung beim fehlerhaften Differenzdrucktransmitter:

- Nicht funktionierende Differenzdrucktransmitter schnellstmöglich von der Druckquelle trennen. Möglicherweise vorhandener Druck kann zum Tod oder zu schweren Verletzungen von Technikern oder Mitarbeitern führen, wenn der Transmitter auseinandergebaut wird oder unter Druck bricht.
- Keine höhere als die angegebene Spannung verwenden, um die Transmitterschleife zu testen. Dies kann zu Schäden an der Elektronik des Transmitters führen.
- Wenn der Differenzdrucktransmitter zur Fehlerbehebung geöffnet werden muss, die Hinweise des Herstellers zur Demontage des Transmitters beachten. Ansonsten kann es zu schweren Verletzungen oder zum Tod von Personen oder Sachschäden am Transmitter führen.

Problem	Mögliche Ursache	Abhilfemaßnahme
Niedrige Ausgabe oder keine Ausgabe	Primäres Element	<ul style="list-style-type: none"> ■ Isolierung und Zustand des primären Elements überprüfen.
	Verdrahtung der Schleife	<ul style="list-style-type: none"> ■ Auf ausreichende Spannung zum Transmitter prüfen. ■ Die mA-Nennwerte der Stromversorgung gegen den Gesamtstrom, der für alle zu versorgenden Transmitter eingestellt wird, testen. ■ Auf Kurzschlüsse und Mehrfach-Erdungen prüfen. ■ Die richtige Polarität der Signalklemme prüfen. ■ Schleifenimpedanz prüfen (darf die Vorgaben für die Anlage nicht überschreiten). ■ Drahtisolierung überprüfen, um mögliche Kurzschlüsse zur Erdung zu erkennen.
	Impulsleitungen	<ul style="list-style-type: none"> ■ Sicherstellen, dass der Druckanschluss korrekt ist. ■ Auf Undichtigkeiten oder Blockaden prüfen. ■ Im Flüssigkeitsbetrieb prüfen, ob es eingeschlossene Gase gibt. ■ Den Prozessflansch des Differenzdrucktransmitters auf Ablagerungen oder Schmutz prüfen. ■ Sicherstellen, dass die Absperrventile vollständig geöffnet und die Bypass-Ventile dicht verschlossen sind. ■ Sicherstellen, dass die Dichte der Flüssigkeit in Impulsleitungen unverändert ist.
	Sensorelement	<ul style="list-style-type: none"> ■ Das Sensorelement kann nicht vor Ort repariert werden. Bei einem Defekt muss es ausgetauscht werden. ■ Transmitter und Sensorelement auseinanderbauen (Anweisungen zur Demontage sind im Handbuch des Herstellers zu finden). ■ Das Sensorelement auf offensichtliche Defekte prüfen.
Kalibrierung des Differenzdrucktransmitters nicht korrekt	Druck Quelle/Korrektur	<ul style="list-style-type: none"> ■ Auf Beschränkungen oder Undichtigkeiten achten. ■ Die korrekte Nivellierung oder Nullpunkteinstellung der Druckquelle überprüfen. ■ Gewichte/Messgerät überprüfen, um eine ordnungsgemäße Druckeinstellung zu gewährleisten. ■ Ermitteln, ob die Genauigkeit der Druckquelle ausreichend ist.
	Messgerät	<ul style="list-style-type: none"> ■ Feststellen, ob das Messgerät ordnungsgemäß funktioniert.
	Stromversorgung	<ul style="list-style-type: none"> ■ Ausgangsspannung der Spannungsversorgung am Transmitter überprüfen.
	Elektronik des Differenzdrucktransmitters	<ul style="list-style-type: none"> ■ Darauf achten, dass die Anschlüsse des Transmitters sauber sind. ■ Wenn weiterhin Fehler der Elektronik vorliegen, neue Elektronik verwenden.
Hohes Ausgangssignal	Primäres Element	<ul style="list-style-type: none"> ■ Beschränkungen am primären Element prüfen.
	Impulsleitungen	<ul style="list-style-type: none"> ■ Auf Undichtigkeiten oder Blockaden prüfen. ■ Im Flüssigkeitsbetrieb prüfen, ob es eingeschlossene Gase gibt. ■ Den Prozessflansch des Differenzdrucktransmitters auf Ablagerungen oder Schmutz prüfen. ■ Sicherstellen, dass die Absperrventile vollständig geöffnet und die Bypass-Ventile dicht verschlossen sind. ■ Sicherstellen, dass die Dichte der Flüssigkeit in Impulsleitungen unverändert ist.
	Stromversorgung	<ul style="list-style-type: none"> ■ Ausgangsspannung der Spannungsversorgung am Transmitter überprüfen.
	Elektronik des Differenzdrucktransmitters	<ul style="list-style-type: none"> ■ Darauf achten, dass die Anschlüsse des Transmitters sauber sind. ■ Wenn weiterhin Fehler der Elektronik vorliegen, neue Elektronik verwenden.
	Sensorelement	<ul style="list-style-type: none"> ■ Das Sensorelement kann nicht vor Ort repariert werden. Bei einem Defekt muss es ausgetauscht werden. ■ Transmitter und Sensorelement auseinanderbauen (Anweisungen zur Demontage sind im Handbuch des Herstellers zu finden). ■ Das Sensorelement auf offensichtliche Defekte prüfen.

Problem	Mögliche Ursache	Abhilfemaßnahme
Fehlerhaftes Ausgangssignal	Verdrahtung der Schleife	<ul style="list-style-type: none"> ■ Auf ausreichende Spannung zum Transmitter prüfen. ■ Auf intermittierende Kurzschlüsse, offene Stromkreise und Mehrfach-Erdungen prüfen.
	Pulsierender Prozess	<ul style="list-style-type: none"> ■ Dämpfung anpassen.
	Elektronik des Differenzdrucktransmitters	<ul style="list-style-type: none"> ■ Darauf achten, dass die Anschlüsse des Transmitters sauber sind. ■ Wenn weiterhin Fehler der Elektronik vorliegen, neue Elektronik verwenden.
	Impulsleitungen	<ul style="list-style-type: none"> ■ Auf eingeschlossenes Gas in Flüssigkeitsleitungen und auf Flüssigkeit in Gasleitungen prüfen.



ICS Schneider Messtechnik GmbH

Briesestrasse 59

D-16562 Hohen Neuendorf / OT Bergfelde

Tel.: +49 3303 5040-66

Fax: +49 3303 5040-68

E-Mail: info@ics-schneider.de

Für WIKA-Niederlassungen weltweit besuchen Sie unsere Webseite www.wika.de.



Importer for UK

WIKA Instruments Ltd

Unit 6 and 7 Goya Business park

The Moor Road

Sevenoaks

Kent

TN14 5GY



WIKA Alexander Wiegand SE & Co. KG

Alexander-Wiegand-Strasse 30

63911 Klingenberg • Germany

Tel. +49 9372 132-0

info@wika.de

www.wika.de



Euromisure s.a.s di WIKAI Italia S.r.l

via Borghisani 4

26035 Pieve San Giacomo (CR) - Italien

Tel. (+39) 0375 6404

E-Mail salesflow.it@wika.com

www.wika.de